

دفترچه راهنمای
نصب و راه اندازی

پکیج گازسوز گرمایشی
و آب گرم مصرفی



ویژگی های محصول

| |
|--|
| منفحه کنترلر دیجیتالی LCD با استفاده آسان |
| تنظیم دمای حرارت مرکزی (شوفاژ) و دمای آب گرم مصرفی |
| منفحه نمایش چند منظوره |
| سیستم عیب یاب هوشمند |
| قابلیت نمایش کدهای خطا |
| سیستم حفاظت در برابر یخ زدگی لوله ها و کویل |
| سیستم حفاظت در برابر قفل شدگی پمپ |
| سونیچ فشار آب جهت قطع سیستم |
| شیر اطمینان در قسمت حرارت مرکزی |
| BY-PASS اتوماتیک جهت تاسیسات حرارتی |
| پمپ گردش آب در قسمت حرارت مرکزی با ایرونت اتوماتیک |
| مشعل فولادی ضد زنگ |
| تنظیم کننده الکترونیکی شعله |
| شیر گاز با سیستم تنظیم کننده مداوم |
| قابل استفاده با گاز طبیعی و پروپان |
| ترموستات حد و سونیچ فشار هوا |
| قابلیت نصب سنسور گاز های قابل اشتعال و غیر قابل اشتعال |
| قابلیت نصب در آشپزخانه و فضاهای بسته |
| کامپا بی صدا و عایق در برابر حرارت |
| دارای شیر سه راهه برقی |
| کنترل الکترونیکی دما توسط سنسور |
| بازدهی بالا بر اساس استاندارد ISIRI/12156 |
| دارای مبدل اولیه ساخته شده از لوله های مسی به همراه روکش ضد خوردگی |
| دارای مبدل ثانویه STAINLESS STEEL |
| چرخه زن الکترونیکی |
| فیلتر ورودی آب سرد |
| دارای برچسب انرژی رده B |

اطلاعات فنی

| مشخصات فنی | | فن دار | فن دار |
|---|-------------------|-------------|-------------|
| | | 280 F | 240 F |
| حداکثر توان ورودی (اسمی) | KW | 27.9 | 25.6 |
| حداقل توان ورودی | KW | 12 | 11 |
| حداکثر توان خروجی (اسمی) | KW | 26 | 24 |
| حداقل توان خروجی | KW | 10.9 | 10 |
| بازدهی در توان حد اکثر (اسمی) | % | 93.2 | 93.8 |
| بازدهی در توان کاهش یافته | % | 91 | 91 |
| ظرفیت منبع انبساط | L | 8 | 6 |
| فشار منبع انبساط | bar | 1 | 0.8 |
| حداکثر فشار در سیستم گرمایشی | bar | 3 | 3 |
| حداکثر فشار در سیستم آب گرم مصرفی | bar | 8 | 8 |
| حداقل فشار در سیستم آب گرم مصرفی | bar | 0.3 | 0.3 |
| تولید آب گرم مصرفی در $\Delta T=25^{\circ}\text{C}$ | L/min | 12 | 12 |
| قطر دودکش | mm | 60-100 | 60-100 |
| رده NOX | | 3 | 3 |
| نوع گاز استفاده شده | | I2H-20mbar | I2H-20mbar |
| نوع گاز | | Methane/LPG | Methane/LPG |
| حداقل دبی گاز مصرفی (G20) | M ³ /h | 1.3 | 1.25 |
| حداکثر دبی گاز مصرفی (G20) | M ³ /h | 3.3 | 2.85 |
| ولتاژ تامین برق | V | 220-240 | 220-240 |
| فرکانس تامین برق | HZ | 50 | 50 |
| مصرف برق | W | 140 | 120 |
| وزن خالص | KG | 39 | 38 |
| ابعاد HxWxD | mm | 730x420x330 | 730x420x330 |

دارای برچسب انرژی رده B

مشخصات قطعات

| کشور سازنده | شرکت سازنده | مشخصات قطعات |
|-------------|-------------------------------------|----------------|
| فرانسه | wilo | پمپ |
| ژاپن | SIEMENS <i>Time</i> | شیر گاز |
| چین | SOHON | فن |
| ایتالیا | GTE <small>ELLETROMECCANICA</small> | سونیچ فشار آب |
| ایتالیا | POLIDORO | مشعل |
| ایتالیا | ZILMET | منبع انبساط |
| ایتالیا | CONDEVEG | مبدل |
| ایتالیا | GRUPPO IORIANO | برد الکترونیکی |
| سوئیس | Huba Control | سونیچ فشار هوا |

| | |
|---|---------|
| بر حسب انرژی بکج از 100 | |
| بر اساس استاندارد EN 15316 | |
| این برچسب، به شما کمک می‌کند تا بهترین انتخاب را کنید. | |
| برچسب | B |
| کشور | ایتالیا |
| تولید | 93.80 |
| مصرف | 91.30 |
| مجموعه | 25.6 |
| کشور | ژاپن |
| کشور | 24 |
| کشور | 12 |
| کشور | NG |
| تولیدکننده اصلی: Amis سال: 1401 هجری قمری 240 F اطلاعات بیشتر بر اساس استاندارد موجود است | |

- از آنجا که راه اندازی این محصول باید مطابق با دفترچه راهنمای مصرف کننده صورت گیرد، آن را پس از مطالعه برای استفاده های بعدی نگاه دارید.
- فقط سرویس کاران واجد شرایط عملیات نصب و راه اندازی اولیه دستگاه را مطابق آخرین قوانین و مقررات فنی، ایمنی و سلامتی کشور انجام می دهند.
- فضای کافی در کناره های پکیج جهت دسترسی و چرخش هوا در نظر گرفته شود (حداقل ۱۵ سانتی متر از طرفین و ۶۰ سانتی متر از جلو).
- از قرار دادن اجاق گاز و هر وسیله قابل اشتعال در زیر دستگاه خودداری نمایید.
- شیر آلات آب و گاز قابلیت دسترسی سریع داشته باشند.
- دستگاه های مولد امواج الکتریکی را از دستگاه دور نگه دارید.
- سیم ارت دستگاه را حتماً متصل کنید.
- حتماً از محافظ برق مخصوص پکیج استفاده شود.
- از نصب دستگاه در سالن پذیرایی، اتاق خواب و حمام اجتناب کنید.
- رفع اشکال کابل برق مصرفی پکیج باید توسط افراد متخصص واجد شرایط انجام شود.
- بررسی دقیق دریچه و کانال خروجی دود، حصول اطمینان از مسدود نبودن آن و عدم اتصال دودکش سایر وسایل گازسوز به این کانال به عمل آید.
- عدم نصب صحیح دودکش باعث نشتی مونو اکسید کربن به محیط، کاهش اکسیژن و خطرات جانی می گردد.
- در صورت عدم استفاده از لوله دودکش دوجداره، تهویه اتاق باید مطابق استاندارد و در محیط، جریان هوا وجود داشته باشد.
- از تغییر دادن لوله دودکش و جابجایی دستگاه کاملاً اجتناب کنید.
- دقت کنید در نزدیکی محل نصب دستگاه، آبراهی برای خروج آب وجود داشته باشد.
- حتماً باید در مسیر ورودی آب سرد، شیر فلکه آب تعیبه و در مدار برگشتی رادیاتورها، فیلتر نصب گردد.
- شیر اطمینان یکی از اجزایی است که برای حفظ ایمنی دستگاه تعیبه شده است و خروجی آن باید به لوله فاضلاب متصل گردد.
- در شرایطی که دمای محیط زیر صفر درجه سانتی گراد است و دستگاه پکیج به برق و گاز وصل نباشد، آب مدار گرمایشی باید به طور کامل تخلیه گردد تا جاییکه درجه فشارسنج دیجیتال صفر شود.
- دقت کنید شیر فلکه گاز روی لوله ورودی گاز، نزدیک پکیج و فیلتر نصب شود و پس از نصب از عدم نشتی آن و اتصالات مطمئن شوید.
- از افزودن هرگونه ماده ضدیخ، ضد رسوب و پوسیدگی به آب مدار گرمایشی در مسیر لوله جداً خودداری نمایید.
- بررسی دقیق انطباق محصول با نوع گاز مصرفی به عمل آید. برای اطلاعات بیشتر به برچسب روی کارتن و دستگاه مراجعه نمایید.
- در صورت استشمام بوی گاز، وسایل برقی را روشن نکنید و ضمن بستن شیر اصلی گاز با مرکز خدمات پس از فروش تماس حاصل فرمائید.
- از تمیزکننده های اسیدی و دستمال های زبر جهت تمیزکردن سطح پکیج استفاده نکنید.
- توجه داشته باشید که روشن شدن بویلر بدون بستن رویه آن در هر زمانی خطرناک است.

این محصول کاملاً منطبق با استاندارد های مرجع اروپایی و ایرانی طراحی و به قطعات کنترل کننده زیر مجهز شده است. با توجه به کارکرد فنی و عملکرد مهم قطعات، از خارج کردن آن ها از مدار جداً خودداری نمایید :

• سوئیچ فشار هوا :

این سوئیچ فقط زمانی که مسیر تخلیه محصولات احتراقی کاملاً باز باشد، به مشعل اجازه روشن شدن و جرقه زدن می دهد .

• کلید حرارتی مبدل :

این کلید در زمانی که آب موجود در مبدل اولیه بیش از حد گرم شود، جریان گاز مشعل را قطع می نماید. در چنین حالتی دستگاه خاموش می شود و روشن نمودن مجدد آن فقط از طریق رفع اشکال به وجود آمده و سرد شدن آب مدار امکان پذیر خواهد بود.

• آشکار ساز یونش شعله :

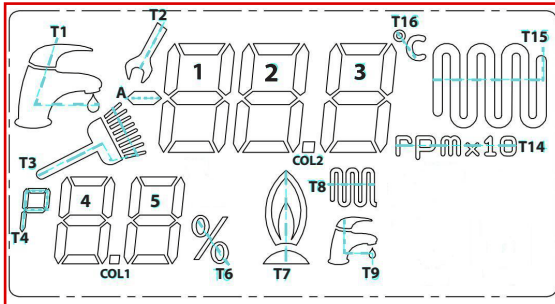
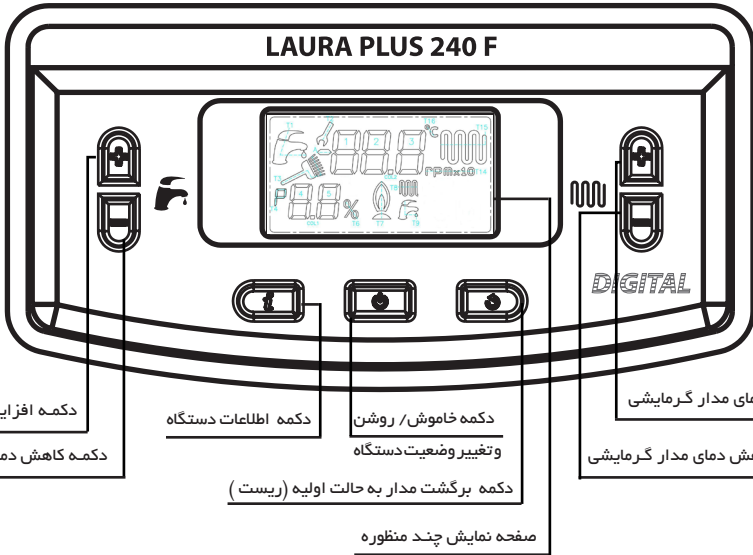
الکتروود حسگر شعله امنیت عملیات را در هنگام بروز اشکال در مسیر گاز یا احتراق ناقص مشعل تضمین می نماید. در چنین حالتی دستگاه خاموش می شود و روشن نمودن مجدد آن تنها از طریق رفع اشکال به وجود آمده امکان پذیر خواهد بود.

• سنسور فشار آب :

زمانی که فشار سیستم به زیر ۵/۰ بار برسد، این وسیله دستگاه را خاموش می نماید و تا زمانی که فشار مدار از طریق شیرپرکن تأمین نگردد، راه اندازی نمی شود. درضمن مطلع باشید اگر فشار سیستم از ۳ بار بالاتر رود این سنسور فعال شده و از طریق نمایشگر نمایش داده می شود. (کد خطای E09)

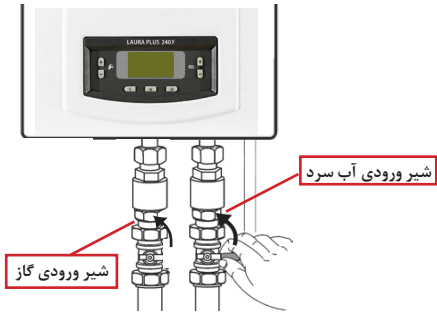
• سوپاپ اطمینان 3BAR (مدار گرمایشی) :

در صورتی که فشار آب مدار گرمایشی به بالای 3BAR برسد، این سوپاپ فعال شده و با تخلیه آب، فشار مدار گرمایش را تا میزان مناسب کاهش می دهد.



| ردیف | عدد | عنوان علامت |
|------|-------|-------------------------------|
| ۱ | T1 | فعال شدن آب گرم مصرفی |
| ۲ | T2 | آچار |
| ۳ | 1-2-3 | اعداد بزرگ |
| ۴ | T16 | واحد درجه گرمایش (ساتنی گراد) |
| ۵ | T15 | فعال شدن مدار گرمایش |
| ۶ | T14 | RPM |
| ۷ | T3 | شبیه ساز مدار گرمایش |
| ۸ | T4 | پارامتر |
| ۹ | 4-5 | اعداد کوچک |
| ۱۰ | T6 | واحد قدرت مشعل (درصد) |
| ۱۱ | T7 | وضعیت روشن بودن مشعل |
| ۱۲ | T8 | حالت زمستان (گرمایش) |
| ۱۳ | T9 | حالت تابستان (آبگرم مصرفی) |

۱ شیرهای ورودی آب به دستگاه را باز کنید.

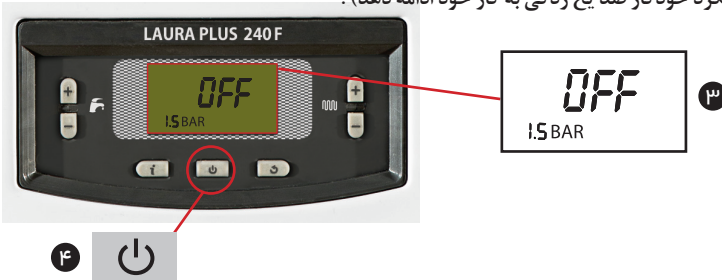


۲ دو شاخه تجهیز شده به محافظ برق را به پریز برق متصل کنید. (توجه: به هیچ عنوان محافظ برق را از مسیر خارج ننمایید.)

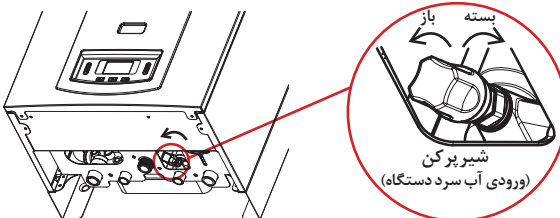


۳ دستگاه را در حالت خاموش (OFF) قرار دهید. (طبق موارد ذیل)

۴ دکمه انتخاب وضعیت (⏻) را آنقدر فشار دهید تا روی صفحه LCD علامت (OFF) نمایان شود. (توجه داشته باشید در فصل زمستان به هیچ عنوان کابل برق و شیر گاز ورودی به دستگاه را قطع ننمایید تا در مواقع مورد نیاز سیستم عملکرد خودکار ضد یخ زدگی به کار خود ادامه دهد).

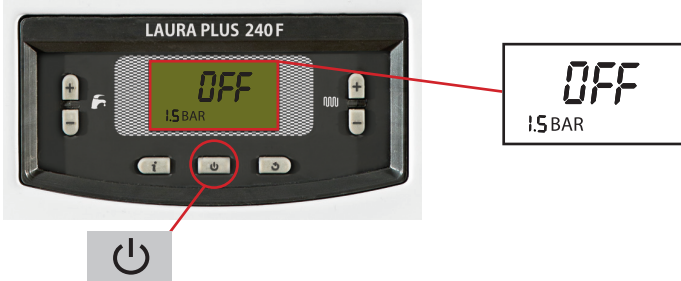


۵ برای پر کردن آب مدار گرمایشی دقت داشته باشید درجه فشارسنج دیجیتالی نمایش داده شده در پایین صفحه LCD همواره باید روی 1.5 بار باشد و توصیه میشود هر چند وقت یکبار بازدید گردد.



الف - جهت انتخاب فصل تابستان (مورد استفاده فقط آب گرم مصرفی):

- ۱ در حالی که دستگاه در حالت خاموش می باشد و روی صفحه LCD علامت (OFF) را نمایش می دهد یکبار دکمه (⏻) را فشار دهید.

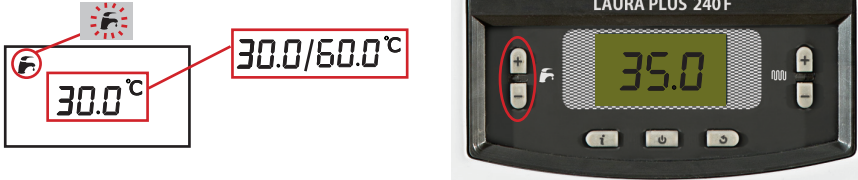


35.0°C

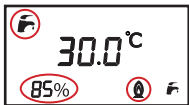
1.5 BAR

- ۲ پایین صفحه LCD علامت شیر آب (🚰) (نمایان می شود).

- ۳ سپس جهت انتخاب دمای آبگرم مصرفی با فشردن ممتد دکمه های (+ 🚰) می توانید دمای آبگرم مصرفی را بین (30.0/60.0) درجه سانتیگراد انتخاب نمایید. در این حالت عکس شیر آب سمت چپ صفحه به صورت چشمک زن نمایش داده می شود.



- ۴ در این حالت مشعل و پمپ دستگاه روشن می شود و علائم شعله (🔥) و شیر آب (🚰) و مقدار قدرت مشعل به فرض مثال به صورت (85%) روی LCD نمایش داده می شوند. (مقدار دمای نشان داده شده، دمای خروجی آب گرم مصرفی می باشد).



- ۵ شیر آبگرم مصرفی را باز کنید.



- ۶ با بستن شیر آب گرم مصرفی مشعل دستگاه خاموش می شود.

55.0°C

1.5 BAR

ب- جهت انتخاب فصل زمستان (مورد استفاده تأمین آب گرم مصرفی و مدار گرمایشی):

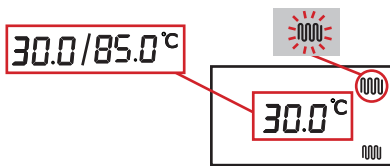
۱ در حالی که دستگاه در وضعیت تابستان می باشد، یکبار دیگر دکمه (⏻) را فشار دهید .



۲ پایین صفحه LCD علامت (☀️) و بالای صفحه علامت (☁️) (به صورت ثابت نمایش داده می شود .



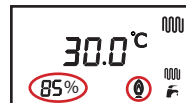
۳ سپس جهت انتخاب دمای مدار گرمایشی با فشار دادن ممتد دکمه های (⏪) می توانید دمای بین (30.0 / 85.0) را انتخاب نمایید. در این حالت عکس رادیاتور سمت راست صفحه به صورت چشمک زن نمایش داده می شود.



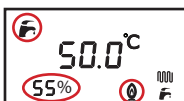
۴ زمانیکه دمای مدار گرمایشی به مقدار دمای انتخاب شده رسید، مشعل دستگاه خاموش می شود. به عنوان مثال: دمای انتخاب شده 60.0 درجه می باشد.



۵ در این حالت جهت رسیدن به دمای تعریف شده، مشعل و پمپ دستگاه روشن می شوند و علامتهای (☀️) و قدرت مشعل به فرض مثال به صورت (85%) روی LCD نمایش داده می شوند. (مقدار دمای نشان داده شده، دمای خروجی مدار گرمایش می باشد).

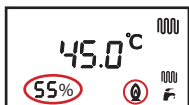


۶ در این فصل با باز کردن شیر آب گرم مصرفی مجدداً دستگاه روشن و علائم مشعل (☀️) و شیر آب (🚰) و مقدار قدرت



مشعل به فرض مثال به صورت (55%) نمایش داده می شوند . (مقدار دمای نشان داده شده، دمای خروجی آب گرم مصرفی می باشد).

۸ ولی چنانچه با بستن شیر آب گرم مصرفی مدار گرمایشی در حد دمای انتخاب شده نرسیده باشد، مشعل به کار خود ادامه می دهد تا مدار گرمایشی به دمای انتخابی برسد. در این حالت علامت (A) و (55%) همواره روشن می ماند.

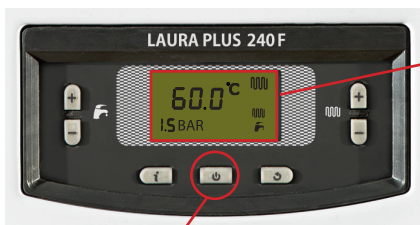


۷ در این هنگام با بستن شیر آب گرم مصرفی عکس شیر آب (F) در سمت چپ پاک شده و عکس مدار گرمایشی نمایان می شود. چنانچه دمای مدار گرمایشی در حد دمای انتخاب شده باشد، مشعل دستگاه خاموش می گردد.



ج- جهت انتخاب فصل زمستان بدون تأمین آب گرم مصرفی (مورد استفاده فقط تأمین مدار گرمایش):

۱ در حالی که دستگاه در وضعیت زمستان همراه با تأمین آب گرم مصرفی می باشد، یکبار دیگر دکمه (P) را فشار دهید.



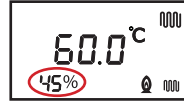
۲ پایین صفحه LCD علامت (P) به تنهایی و بالای صفحه علامت (P) به صورت ثابت نمایش داده می شود.



۳ سپس جهت تغییر دمای مدار گرمایشی می توانید با فشار دادن ممتد دکمه (+) دمای بین (30.0 / 85.0) را انتخاب نمایید. در این حالت عکس رادیاتور سمت راست صفحه به صورت چشمک زن نمایش داده می شود.



۴ در این حالت جهت رسیدن به دمای تعریف شده، مشعل دستگاه روشن می شود و علامتهای (H) و مقدار قدرت مشعل به صورت به فرض مثال به صورت (45%) روی LCD نمایش داده می شوند. مقدار دمای نشان داده شده، دمای خروجی مدار گرمایش می باشد.



۵ زمانیکه دمای مدار گرمایشی به مقدار دمای انتخاب شده رسید مشعل دستگاه خاموش می شود. (توجه: با انتخاب این وضعیت دستگاه آب گرم مصرفی را تأمین نمی کند).



اطلاعات پکیج

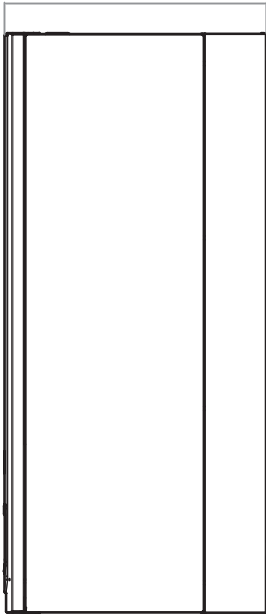
دکمه (i) را فشار دهید تا وارد منو شوید. اعداد در وسط نمایشگر نشان دهنده اطلاعات پکیج می باشد. عدد سمت چپ در پایین، نشان دهنده شماره پارامتر است و چراغ پارامتر همچنان روشن است. با فشار دادن مجدد دکمه (i) شماره پارامتر تغییر می کند. (اطلاعات موجود در پارامترها به شرح ذیل می باشد).

پیش فرض های کارخانه (تنظیمات کارخانه)

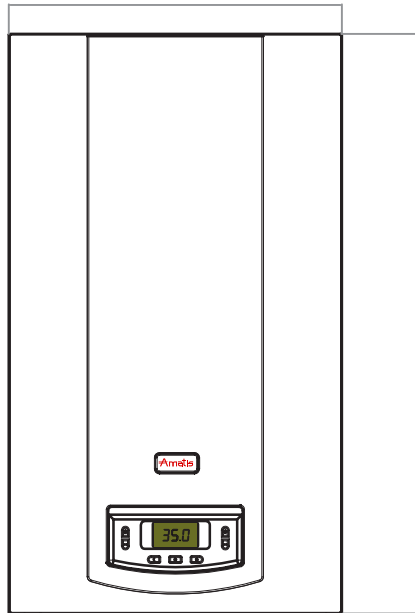
| | |
|-----|----------------------------------|
| P30 | دمای ترموستات خارجی |
| P31 | دمای سنسور مدار گرمایش |
| P32 | حداکثر دمای تنظیمی مدار گرمایش |
| P33 | دمای سنسور آبگرم مصرفی |
| P34 | آخرین کدهای خطای دستگاه به ماقبل |
| P35 | |
| P36 | |
| P37 | |
| P38 | |
| P39 | شمارنده تعداد خطاها |

| کد خطا | شرح اشکال | علل احتمالی | راه حل |
|--------|------------------------------|--|---|
| E01 | اشکال در احتراق | اشکال در احتراق، فن یا گاز ورودی | <ul style="list-style-type: none"> چک کردن شیرهای گاز ورودی ریست کردن دستگاه تماس با نمایندگی مجاز |
| E02 | اشکال در سنسور حد | اشکال در کلید حرارتی و به نقطه جوش رسیدن آب در مبدل اصلی | <ul style="list-style-type: none"> سرد کردن دستگاه تماس با نمایندگی مجاز |
| E03 | اشکال تخلیه دود | اشکال در ترموستات دود / سوئیچ فشار هوا | <ul style="list-style-type: none"> بررسی انسداد مسیر تخلیه دود تماس با نمایندگی مجاز |
| E04 | کمبود فشار آب | اشکال در آب ورودی یا سوئیچ فشار آب | <ul style="list-style-type: none"> بررسی فشار سیستم و پر نمودن مدار گرمایشی تماس با نمایندگی مجاز |
| E05 | اشکال در الکتروود جرقه زن | اشکال اتصال سیم الکتروود به برد الکترونیکی و یا نشتی در مدار | <ul style="list-style-type: none"> ریست کردن دستگاه تماس با نمایندگی مجاز |
| E06 | اشکال در مدار مصرفی آب | اشکال در حسگر مدار مصرفی یا اتصال آن | <ul style="list-style-type: none"> ریست کردن دستگاه تماس با نمایندگی مجاز |
| E09 | ورود بیش از حد آب به دستگاه | باز بودن شیر پرکن | <ul style="list-style-type: none"> تخلیه آب مدار گرمایشی از طریق شیر تخلیه و یا هواگیری رادیاتورها و رساندن آن به ۱/۵ بار تماس با نمایندگی مجاز |
| E51 | آسیب سخت افزاری | رله ی فن بسته نمی شود | <ul style="list-style-type: none"> تماس با نمایندگی مجاز |
| E52 | آسیب سخت افزاری | رله ی فن گیر کرده است | <ul style="list-style-type: none"> تماس با نمایندگی مجاز |
| E53 | آسیب سخت افزاری | مربوط به شیر گاز | <ul style="list-style-type: none"> تماس با نمایندگی مجاز |
| E72 | عدم تشخیص محفظه احتراق | مربوط به پروگرام برد الکترونیکی | <ul style="list-style-type: none"> تماس با نمایندگی مجاز |
| E76 | عدم تشخیص اتصال ماژول شیرگاز | مربوط به اتصال سوکت ماژول شیرگاز به برد الکترونیکی | <ul style="list-style-type: none"> تماس با نمایندگی مجاز |
| E99 | عدم قابلیت ریست کردن | قابلیت ریست کردن از ترموستات بیرونی و ریموت کنترل موجود نمی باشد | <ul style="list-style-type: none"> تماس با نمایندگی مجاز |

۳۳۰



۴۲۰

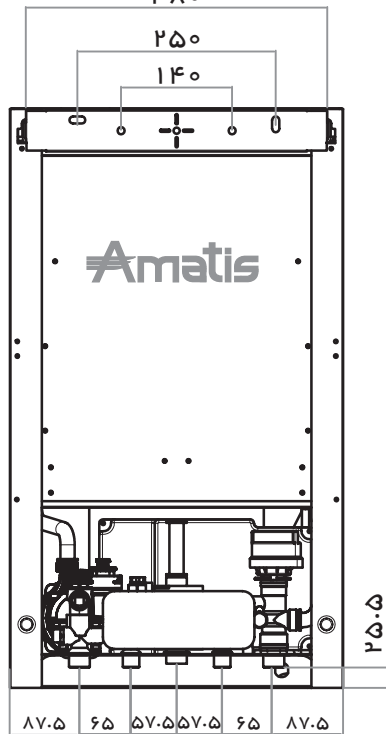


۷۳۰

۳۸۰

۲۵۰

۱۴۰



۲۵۰.۵

۸۷.۵

۶۵

۵۷.۵

۵۷.۵

۶۵

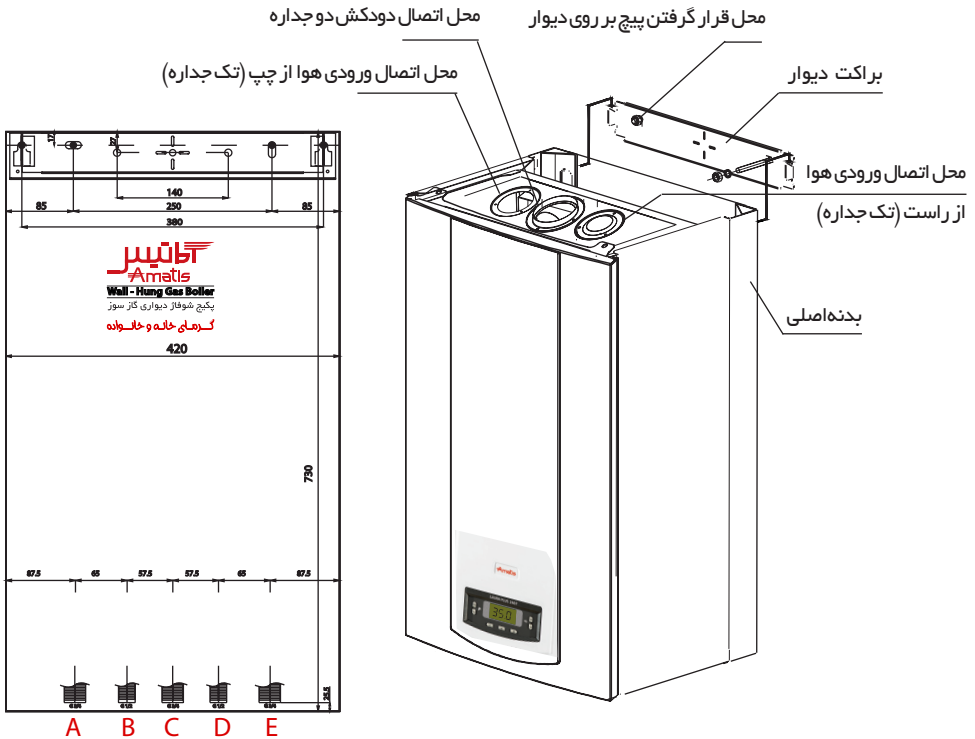
۸۷.۵

۸۰

پس از نهایی نمودن محل نصب، بر اکت را توسط پیچ های نصب بر روی دیوار ببندید و محصول را به آن آویزان نمایید. سپس شیلنگ های گاز و آب را مطابق شکل زیر به دستگاه وصل نمایید.

توجه:

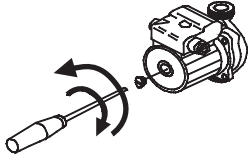
- در مسیر برگشت آب مدار گرمایشی (E) و مسیر اتصال شیرگاز (C) حتماً فیلتر تعبیه گردد.
- جهت اتصال رفت و برگشت مدار گرمایشی باید از شلنگهایی با قطر داخلی ۱۸۰ میلیمتر استفاده گردد.



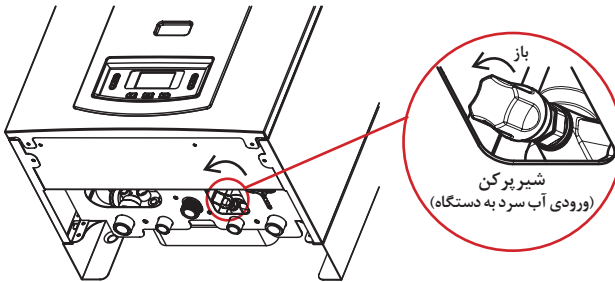
| | |
|----------------------------------|---|
| لوله رفت آب گرم مدار گرمایشی ۳/۴ | A |
| لوله رفت آب گرم مصرفی ۱/۲ | B |
| لوله ورودی گاز ۳/۴ | C |
| لوله ورودی آب سرد ۱/۲ | D |
| لوله برگشت آب سرد مدار گرمایشی | E |

۱- قبل از پر کردن مدار گرمایشی، درپوش اتوونت روی پمپ را باز کنید.

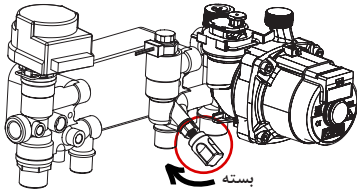
۲- برای رفع گیرپاژ با پیچ گوشتی پیچ روی پمپ را باز کنید و میله داخلی روتور را در دو جهت بچرخانید تا آزادانه حرکت کند و سپس پیچ را ببندید.



۳- دسته شیر پرکن آب را در خلاف جهت عقربه های ساعت باز کنید. (مانند شکل)



۴- زمانی که فشار به 1.5BAR رسید، شیرپرکن آب را جهت عقربه های ساعت ببندید.



۵- دستگاه را در حالتی که شیر گاز بسته است، روشن نمایید. پمپ آب فعال است. زمانی که فشار آب سیستم به پایین تر از 1BAR رسید، مجدداً شیرپرکن آب را باز کنید تا فشار روی 1.5BAR قرار گیرد..

۷- مجدداً دستگاه را در حالتی که شیر گاز بسته است، روشن نمایید. پمپ آب فعال است. اگر مجدداً فشار آب کاهش یافت مراحل بالا را تکرار کنید تا فشار ثابت شود، سپس شیر پرکن را ببندید.

۸- شیر گاز را باز کنید و با فشردن دکمه های مربوطه تنظیمات را انجام دهید.

نکات مهم نصب لوله دودکش دوجداره

۱- طول استاندارد لوله دو جداره ۱ متر است. اگر لوله بلندتر نیاز است با کارشناس مشورت نمایید.

۲- پکیج حتما باید به لوله دودکشی که به خارج راه دارد، وصل باشد.

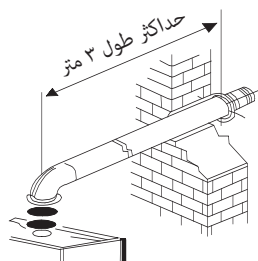
۳- به هیچ وجه از سیمان جهت گرفتن درز اطراف دودکش استفاده نکنید.

۴- فاصله بین سطح لوله دو جداره و سقف باید حداقل ۴۵ سانتی متر باشد.

۵- حداکثر طول مجاز نصب لوله دو جداره ۳ متر است. در نظر داشته باشید،

که هر زانویی ۹۰ درجه، معادل ۱ متر از طول مجاز لوله می‌کاهد.

۶- لوله دودکش باید حداقل ۲ درجه به سمت پایین شیب داشته باشد.



نحوه نصب لوله دودکش بر روی دیوار

۱- مکان مناسب را به صورت دایره ای با قطر ۱۱۰ میلی متر علامت بزنید.

۲- فضا را در دیوار ایجاد کنید.

۳- پوشش پلاستیکی را در لوله بگذارید و لوله را در فضای ایجاد شده قرار دهید.

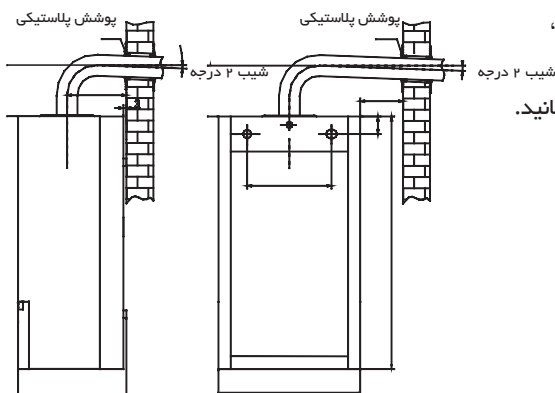
۴- یک پوشش دیگر را در لوله قرار دهید.

۵- لوله خروجی دودکش را با ۴ عدد پیچ به پکیج متصل نمایید. دقت کنید که از نوار درزبند لوله استفاده شود.

۶- انتهای لوله را به سمت پایین فشار دهید،

تا حدود ۲ درجه زاویه دار شود

۷- اطراف لوله را با پوشش پلاستیکی ببوشانید.



قطعات مورد نیاز برای نصب دودکش

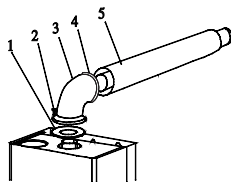
۱- گلوبی دودکش

۲- پیچ

۳- زانویی ۹۰ درجه

۴- نوار درزبند (اورینگ)

۵- لوله دودکش استیل یا آلومینیومی



چگونگی افزایش طول لوله دوجداره

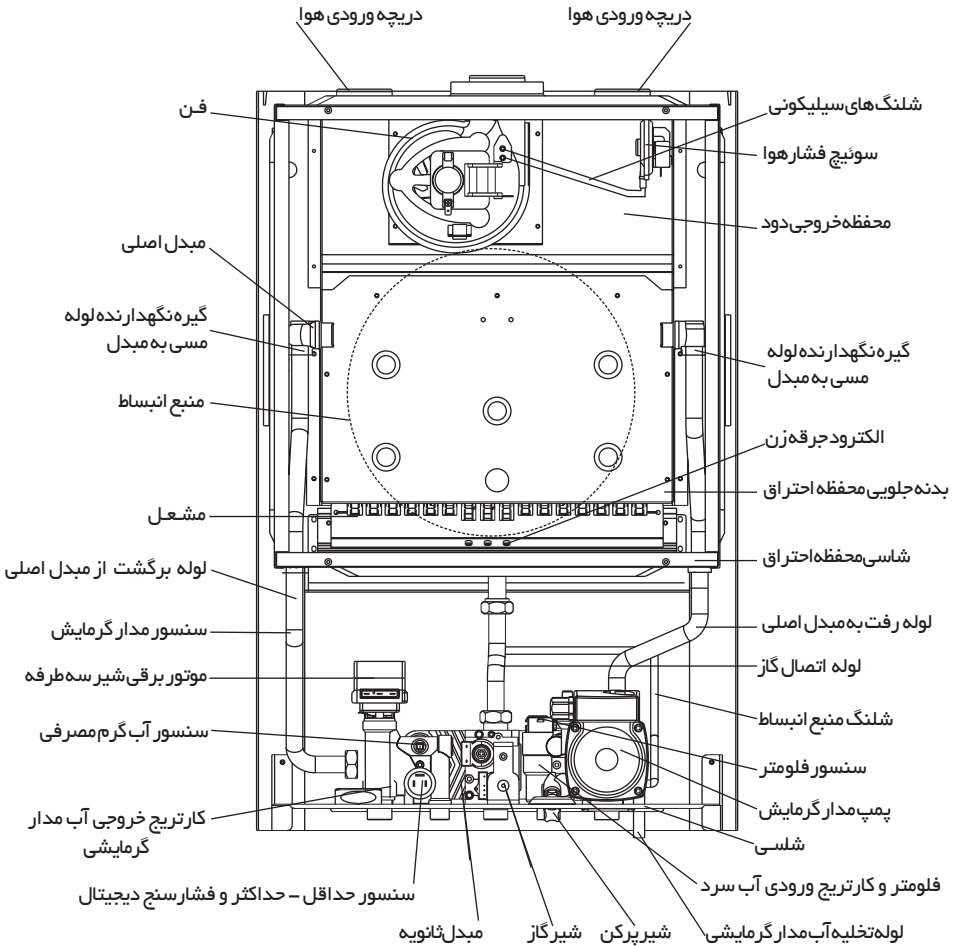
۱- لوله استاندارد را در فضای ایجاد کرده قرار دهید.

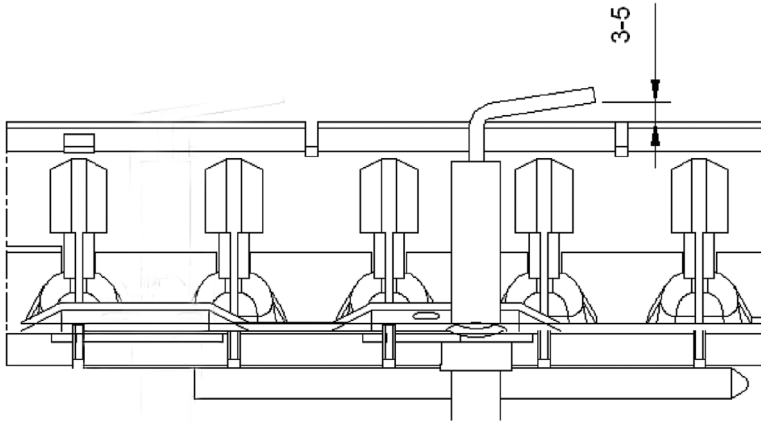
۲- زانویی را به پکیج وصل کنید.

۳- لوله اضافی را بین آن‌ها قرار دهید.

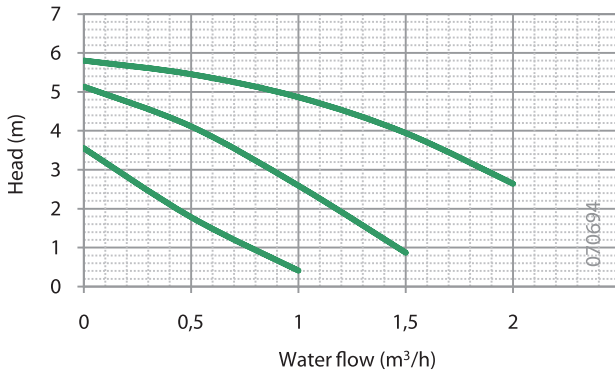
۴- لوله اضافی را به اندازه مورد نظر تنظیم کنید.

۵- حتماً از نوار درزبندی بین اتصالات استفاده کنید.

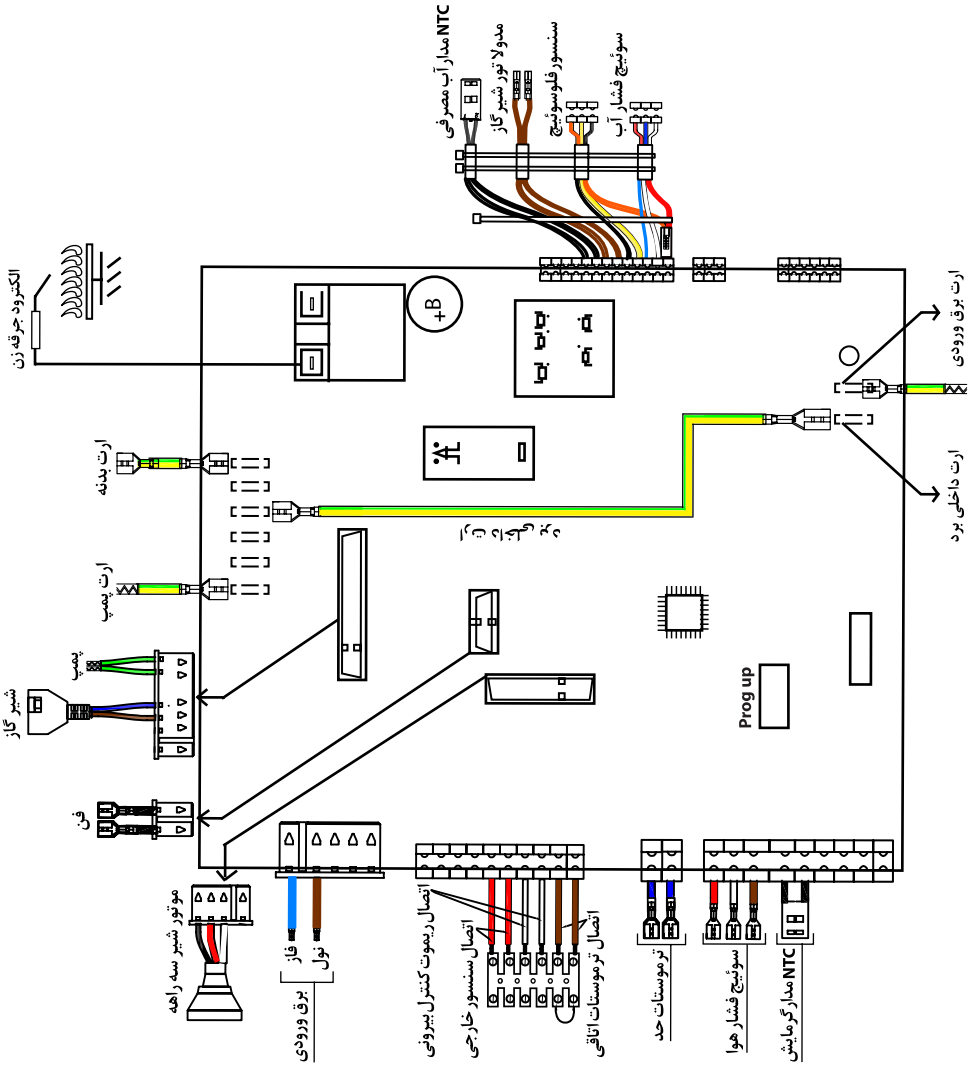




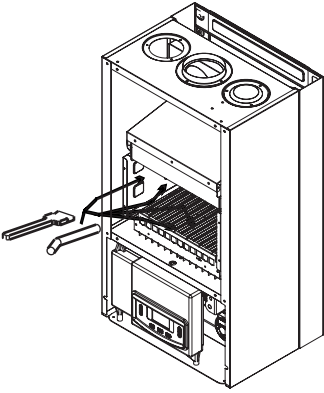
نمودار هد پمپ



24 KW
28 KW

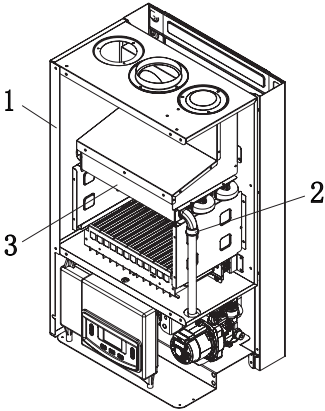


نحوه تمیز نمودن مبدل و مشعل



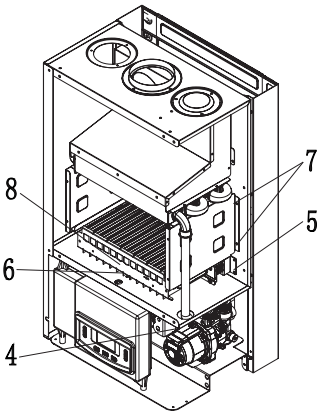
- هفت عدد پیچ بدنه جلویی محافظه احتراق را باز کنید و آن را بردارید.
- در صورت تیکه خیلی کثیف نباشد از یک برس و جاروی مکنده برای تمیز کردن آلودگی های مشعل و مبدل استفاده نمایید.
- در صورت تیکه خیلی کثیف است، مشعل و مبدل را جدا کنید و به صورت زیر آن را تمیز نمایید :

جهت تمیز نمودن مبدل بسیار کثیف



- به صورت جداگانه پیچ های کاور چپ (۱) و سپس کاور راست را باز کنید.
- گیره اتصال لوله مسی به مبدل را از لوله جدا کنید (در هر دو طرف ۲) .
- مبدل را از قسمت جلویی دستگاه بیرون آورید (۳).
- مبدل را با محلول ضد رسوب تمیز کنید.
- قبل از جاگذاری مجدد مبدل، اورینگ های لوله ها را تعویض کنید.

جهت تمیز نمودن مشعل بسیار کثیف



- لوله اتصال شیرگاز به چند راهه را باز کنید .
- مهره قفلی چند راهه را باز کنید (۴).
- چهار عدد پیچ متصل کننده مشعل به بدنه دستگاه را نیز باز نمایید (۵).
- الکتروود را از مشعل جدا کنید (۶).
- با باز کردن دو پیچ، بدنه راست محافظه احتراق را باز کنید (۷).
- مشعل را بیرون بیاورید (۸).
- مشعل و نازل ها را با یک برس نرم تمیز کنید و آلودگی ها را از پشت با یک فن از روی مشعل جدا نمایید .
- مشعل را به محل خود برگردانید.

| راه حل | علت | علامت |
|---|---|----------------|
| • پمپ افزایش جریان آب نصب نمایید. | ۱- نوسان فشار آب ورودی | خاموش شدن مشعل |
| • از محافظ برق مصرفی پکیج استفاده شود. • با اداره برق تماس بگیرید. | ۲- نوسان جریان برق | |
| • آن را در محدوده 4 ± 0.5 mm تنظیم نمایید. | ۳- دور یا نزدیک بودن فاصله سنسور شعله مشعل | |
| • شیر گاز را عوض کنید. | ۴- نقص شیر گاز | |
| • همه اتصالات را کنترل کنید. | ۵- اتصال های برقی یا لوله ای نامناسب سوئیچ فشار هوا | |
| • سوئیچ فشار هوا را عوض نمایید. | ۶- نقص در سوئیچ فشار هوا | |
| • سوئیچ فشار آب را عوض نمایید. | ۷- نقص در سوئیچ فشار آب | |
| • سنسور کنترل کننده معیوب را تعویض نمایید. | ۸- نقص در سنسور های کنترل کننده | |
| • از وصل بودن گاز اطمینان حاصل نمایید. • با اداره گاز تماس بگیرید. | ۹- کاهش فشار گاز | |

| | | |
|--|---|------------------|
| • پریز برق را چک کنید. | ۱- قطعی جریان برق یا خاموش بودن چراغ پاور | غیر فعال شدن پمپ |
| • فیوز و اتصالات را چک کنید. | ۲- اتصال ناقص سیم کشی داخلی | |
| • سیم کشی را چک کنید. | ۳- گیرپاژ پمپ | |
| • به دستور العمل های رفع گیر پاژ عمل کنید. | ۴- عدم اتصال پمپ به خروجی جریان برق | |
| • کابل اتصال به پمپ را تعویض کنید. | ۵- نقص پمپ | |

| راه حل | علت | علامت |
|---------------------------------------|--|--|
| • با اداره گاز تماس بگیرید. | ۱- پایین بودن فشار گاز | گرم نبودن آب مدار گرمایشی به اندازه دمای تعریف شده |
| • مبدل را تمیز نمایید. | ۲- تجمع رسوب در مبدل | |
| • دمای تعریف شده را بالا ببرید. | ۳- پایین بودن دمای تعریف شده برای دستگاه | |
| • شیر گاز را عوض نمایید. | ۴- نقص در شیر گاز | |
| • کنترل کننده را عوض نمایید. | ۵- نقص در سنسور گرمایشی | |
| • ورودی گاز را به سایز مناسب برسانید. | ۶- کوچک بودن قطر لوله ورودی گاز | |

| | | |
|--|--------------------------------|---|
| • دودکش بازبینی و تمیز شود. | ۱- مسدود بودن دودکش | غیر فعال بودن جرّقه زن در حالی که فن کار می کند |
| • سویچ فشار هوا را قطع و مجددا وصل نمایید. | ۲- اتصال نامناسب سویچ فشار هوا | |
| • سیم کشی را کنترل کنید. | ۳- سیم کشی نامناسب | |
| • سویچ فشار هوا را عوض کنید. | ۴- نقص سویچ فشار هوا | |
| • الکتروود جرّقه زن را عوض کنید. | ۵- نقص الکتروود جرّقه زن | |

| | | |
|---|--|---|
| • شیر گاز را باز کنید. | ۱- بسته بودن شیر ورودی گاز | عدم تشکیل شعله در حالی که جرّقه زن کار می کند |
| • دوباره مرحله راه اندازی دستگاه را تکرار کنید. | ۲- وجود هوا در لوله گاز | |
| • با اداره گاز تماس بگیرید. | ۳- بیش از حد بودن فشار گاز | |
| • برد الکترونیکی دستگاه را عوض کنید. | ۴- عدم خروج ولتاژ از برد الکترونیکی دستگاه | |
| • شیر گاز را عوض کنید. | ۵- نقص شیر گاز | |
| • شیر گاز را تنظیم کنید. | ۶- عدم تنظیم شیر گاز (شعله حداقل و حداکثر) | |

| | | |
|--|---|-----------------------|
| • آن را در محدوده mm ۵ - ۳ تنظیم نمایید. | ۱- نامناسب بودن فاصله الکتروود جرّقه زن | انفجاری روشن شدن مشعل |
| • با اداره گاز تماس بگیرید. | ۲- مناسب نبودن فشار گاز | |
| • ورودی شیر گاز را تنظیم کنید. | ۳- معیوب بودن الکتروود جرّقه زن | |

| راه حل | علت | علامت |
|--|---|-------------------------------|
| • تعداد رادیاتورها را افزایش دهید. | ۱- کافی نبودن تعداد و ظرفیت رادیاتورها | روشن و خاموش شدن مداوم دستگاه |
| • شیر مدار را بیشتر باز کنید. | | |
| • صافی مدار برگشت گرمایشی را تمیز نمایید. | ۲- پایین بودن میزان گردش آب در مدار گرمایشی | |
| • از تمیز بودن مدار گرمایشی اطمینان حاصل نمایید. | | |

| | | |
|---|---|--|
| • با اداره گاز تماس بگیرید. | ۱- پایین بودن فشار گاز | گرم نبودن آب گرم مصرفی به اندازه دمای تعریف شده |
| • مسیر مدار آب گرمایشی را کوتاه کنید. | ۲- هدر رفتن گرما بر اثر طولانی بودن مسیر لوله | |
| • مبدل را رسوب زدایی کنید. | ۳- وجود رسوب در مبدل | |
| • از لوله ای با قطر مناسب استفاده نمایید. | ۴- کوچک بودن قطر لوله ورودی گاز | |
| • کنترل کننده را عوض نمایید. | ۵- نقص کنترل کننده (سنسور آب گرم مصرفی) | |

| | | |
|--------------------------------------|---|---|
| • شیر مخلوط آب مصرفی را چک کنید | ۱- پایین بودن فشار آب ورودی | بالاتر بودن دمای آب گرم مصرفی از دمای تعریف شده |
| • پمپ افزایش دهنده فشار آب نصب کنید. | ۲- نقص کنترل کننده (سنسور آب گرم مصرفی) | |
| • کنترل کننده را عوض نمایید. | | |

