

شماره صفحه	عنوان صفحه
۳	ویژگی های محصول
۳	اطلاعات فنی
۴	نکات مهم
۵	عملکرد قطعات کنترل کننده دستگاه
۶	کنترل پانل
۷	تنظیم از طریق کنترل پانل
۸	پیام های خطا و رفع اشکال
۹	اجزاء اصلی
۱۰	دیاگرام الکتریکی
۱۱	موقعیت الکتروود های جرقه زن و حسگر ها
۱۱	نمودار هد پمپ
۱۲	نصب محصول
۱۳	اتصالات سیستم آب و گاز
۱۴	نکات مهم نصب لوله دودکش دو جداره
۱۴	نحوه نصب لوله دودکش روی دیوار
۱۴	قطعات مورد نیاز برای نصب دودکش
۱۴	چگونگی افزایش طول لوله دوجداره
۱۵	نکات مهم در هنگام استفاده از دستگاه
۱۶	تمیز کردن مبدل و مشعل
۱۷	کارکرد غیر عادی دستگاه و روش های برگشت به کارکرد عادی

دستگاه LAURA 35/35F با بهره گیری از جدیدترین تکنولوژی روز دنیا، از لحاظ عملکرد و ایمنی، کارکردی ساده و بی نقص را تضمین می نماید. خصوصیات متمایز کننده این محصول عبارتند از:

ویژگی های پکیج مدل لانورا 35/35 F

صفحه نمایش دیجیتال LCD با استفاده آسان	شیر گاز با سیستم تنظیم کننده مداوم
تنظیم دمای حرارت مرکزی (شوفاژ) و دمای آب گرم مصرفی	قابل استفاده با گاز طبیعی و مایع
صفحه نمایش چند منظوره	مجهز به سوئیچ فشار هوا
سیستم عیب یاب هوشمند	کنترل الکترونیکی دما توسط سنسور
قابلیت نمایش کدهای خطا	قابلیت نصب در آشپزخانه و فضاهای بسته
سیستم حفاظت در برابر یخ زدگی	کاملاً بی صدا
سیستم حفاظت در برابر قفل شدگی پمپ	کاملاً عایق در برابر حرارت
سوئیچ فشار جهت قطع سیستم	دارای شیر سه راه برقی
شیر اطمینان در قسمت حرارت مرکزی	بازدهی بالا بر اساس استاندارد ISIRI /12156
BY-PASS اتوماتیک جهت تاسیسات حرارتی	دارای مبدل اولیه ساخته شده از لوله های مسی به همراه روکش ضد خوردگی
پمپ گردش آب در قسمت حرارت مرکزی با ایرونت اتوماتیک	دارای مبدل ثانویه STAINLESS STEEL
دارای مشعل STAINLESS STEEL	جرقه زن الکترونیکی
تنظیم کننده الکترونیکی شعله	فیلتر ورودی آب سرد

اطلاعات فنی

مشخصات فنی	فین دار	
حداکثر ظرفیت حرارتی ورودی	KW	36
حداقل ظرفیت حرارتی ورودی	KW	14.2
حداکثر ظرفیت حرارتی خروجی	KW	32
حداقل ظرفیت حرارتی خروجی	KW	12.8
ظرفیت تامین آب گرم مصرفی	L/Min	13
حداکثر فشار مدار گرمایشی	bar	3
حداکثر فشار آب گرم مصرفی	bar	8
حداقل فشار آب گرم مصرفی	bar	0.4
حداکثر حرارت مدار گرمایشی	°C	85
حداکثر حرارت آب گرم مصرفی	°C	60
توان مصرفی	W	140
ولتاژ مصرفی	V	220 - 240
قطر دودکش	mm	60 - 100
ظرفیت منبع انبساط	L	8
فشار منبع انبساط	bar	1
رده حفاظت الکتریکی	-	IPX4D
کلاس NOX	-	3
کلاس راندمان	-	...
بازدهی با ظرفیت ۳۰%	-	91
نوع پکیج	-	C12, C32, C42, C82
فشار و رده گاز مصرفی	mbar	I 2 H/ 20
نوع گاز مصرفی	-	NG (G20)
حداقل و حداکثر دبی گاز مصرفی	M3/h	1-3.5
ابعاد H×W×D	mm	800×500×335
وزن	kg	50
شماره استاندارد		9033843915

- از آنجا که راه اندازی این محصول باید مطابق با دفترچه راهنمای مصرف کننده صورت گیرد، آن را پس از مطالعه برای استفاده های بعدی نگاه دارید.
- فقط سرویس کاران واجد شرایط عملیات نصب و راه اندازی اولیه دستگاه را مطابق آخرین قوانین و مقررات فنی، ایمنی و سلامتی کشور انجام می دهند.
- فضای کافی در کناره های پکیج جهت چرخش هوا در نظر گرفته شود (حداقل ۱۵ سانتی متر از طرفین و ۶ سانتی متر از جلو).
- از قرار دادن اجاق گاز و هر وسیله قابل اشتعال در زیر دستگاه خودداری نمایید.
- شیر آلات آب و گاز قابلیت دسترسی سریع داشته باشند.
- دستگاه های مولد امواج الکتریکی را از دستگاه دور نگه دارید.
- سیم ارت دستگاه را حتماً متصل کنید.
- حتماً از محافظ برق مخصوص پکیج استفاده شود.
- از نصب دستگاه در سالن پذیرایی، اتاق خواب و حمام اجتناب کنید.
- رفع اشکال کابل برق مصرفی پکیج باید توسط افراد متخصص واجد شرایط انجام شود.
- بررسی دقیق دریچه و کانال خروجی دود، حصول اطمینان از مسدود نبودن آن و عدم اتصال دودکش سایر وسایل گازسوز به این کانال به عمل آید.
- عدم نصب صحیح دودکش باعث نشستی مونو اکسید کربن به محیط، کاهش اکسیژن و خطرات جانی می گردد.
- در صورت عدم استفاده از لوله دودکش دوجداره، تهویه اتاق باید مطابق استاندارد و در محیط جریان هوا وجود داشته باشد.
- از تغییر دادن لوله دودکش و جابجایی دستگاه پکیج اجتناب کنید.
- دقت کنید در نزدیکی محل نصب دستگاه، آبراهی برای خروج آب وجود داشته باشد.
- حتماً باید در مسیر ورودی آب سرد، شیر فلکه آب تعیبه و در مدار برگشتی رادیاتورها فیلتر نصب گردد.
- شیر اطمینان یکی از اجزایی است که برای حفظ ایمنی دستگاه تعیبه شده است و خروجی آن باید به لوله فاضلاب متصل گردد.
- در شرایطی که دمای محیط زیر صفر درجه سانتی گراد است و دستگاه پکیج به برق و گاز وصل نباشد، آب مدار گرمایشی باید به طور کامل تخلیه گردد تا جاییکه درجه مانومتر صفر شود.
- دقت کنید شیر فلکه گاز روی لوله ورودی گاز، نزدیک پکیج نصب شود و پس از نصب از عدم نشستی آن و اتصالات مطمئن شوید.
- از افزودن هرگونه ماده ضدیخ، ضد رسوب و پوسیدگی به آب مدار گرمایشی به دلیل ایجاد صدای اضافی و آسیب رساندن به واشرها جدا خودداری نمایید.
- بررسی دقیق انطباق محصول با نوع گاز مصرفی به عمل آید. برای اطلاعات بیشتر به برچسب روی کارتن و دستگاه مراجعه نمایید.
- در صورت استشمام بوی گاز، وسایل برقی را روشن نکنید و ضمن بستن شیر اصلی گاز با مرکز خدمات پس از فروش تماس حاصل فرمائید.
- از تمیزکننده های اسیدی و دستمال های زبر جهت تمیزکردن سطح پکیج استفاده نکنید.
- توجه داشته باشید که روشن شدن بویلر بدون بستن رویه آن در هر زمانی خطرناک است.

این محصول کاملاً منطبق با استاندارد های مرجع اروپایی و ایرانی طراحی و به قطعات کنترل کننده زیر مجهز شده است. با توجه به کارکرد فنی و عملکرد مهم قطعات، از خارج کردن آن ها از مدار جداً خودداری نمایید:

- سوئیچ فشار هوا جهت تخلیه اجباری دود:

این سوئیچ فقط زمانی که مسیر کانال تخلیه محصولات احتراق کاملاً باز باشد، به مشعل اجازه احتراق می دهد.

- کلید حرارتی مبدل:

این کلید در زمانی که آب موجود در مبدل اولیه بیش از حد گرم شود، جریان گاز مشعل را قطع می نماید. در چنین حالتی دستگاه خاموش می شود و روشن نمودن مجدد آن فقط از طریق رفع اشکال به وجود آمده امکان پذیر خواهد بود.

- آشکار ساز یونش شعله:

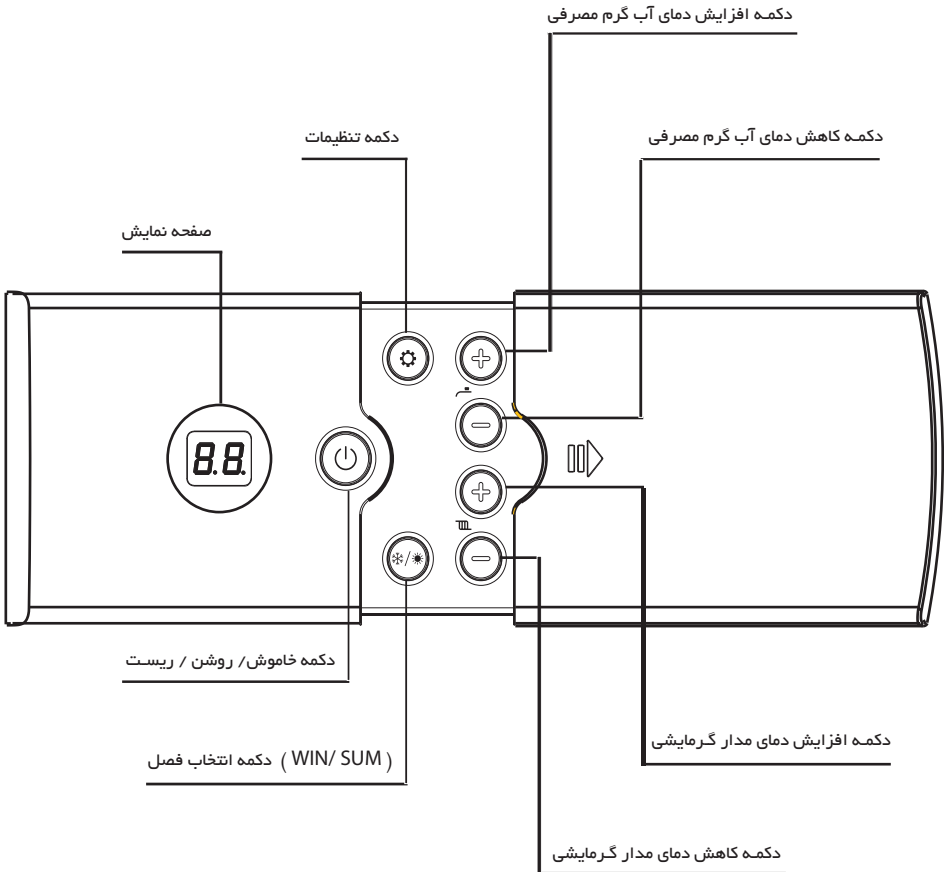
الکتروود حسگر شعله امنیت عملیات را در هنگام بروز اشکال در مسیر گاز یا احتراق ناقص مشعل تضمین می نماید. در چنین حالتی دستگاه خاموش می شود و روشن نمودن مجدد آن تنها از طریق رفع اشکال به وجود آمده امکان پذیر خواهد بود.

- سنسور فشار آب:

زمانی که فشار سیستم به زیر 0.5 bar برسد، این وسیله دستگاه را خاموش می نماید و تا زمانی که فشار مدار از طریق شیرپرکن تامین نگردد، راه اندازی نمی شود.

- سوپاپ اطمینان 3 bar (مدار گرمایشی):

در صورتی که فشار آب مدار گرمایشی به بالای 3 bar برسد، این سوپاپ فعال شده و با تخلیه آب، فشار مدار گرمایش را تا میزان مناسب کاهش می دهد.



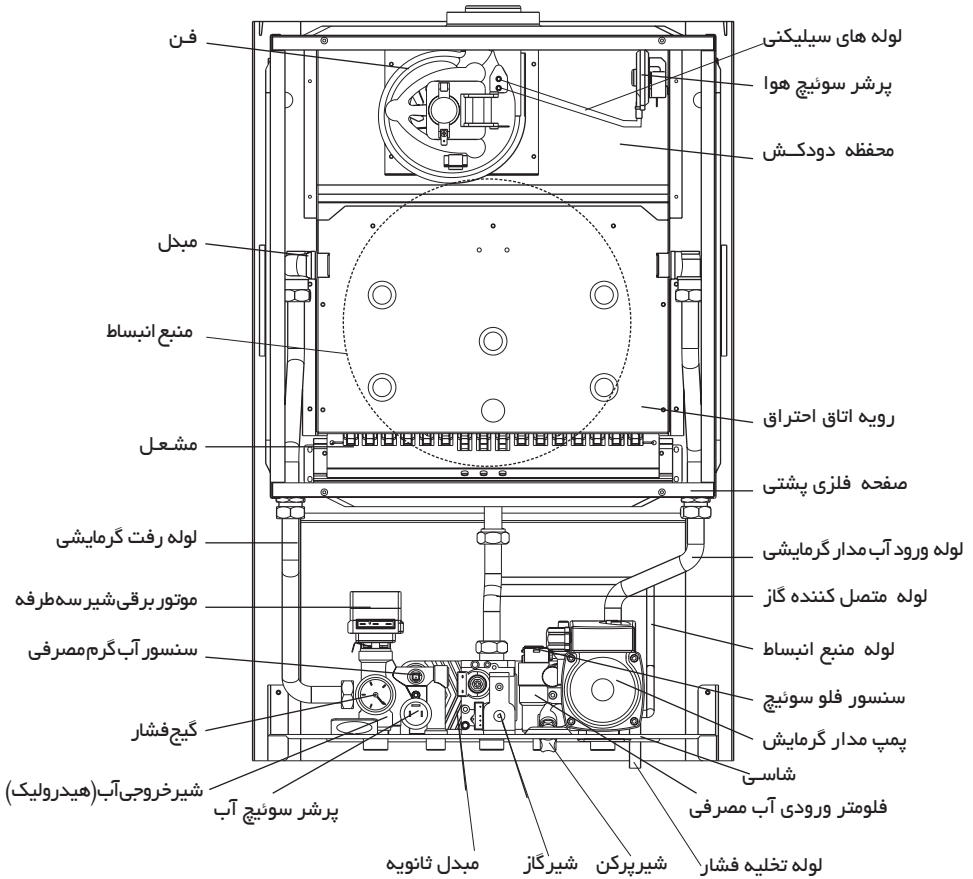
توجه

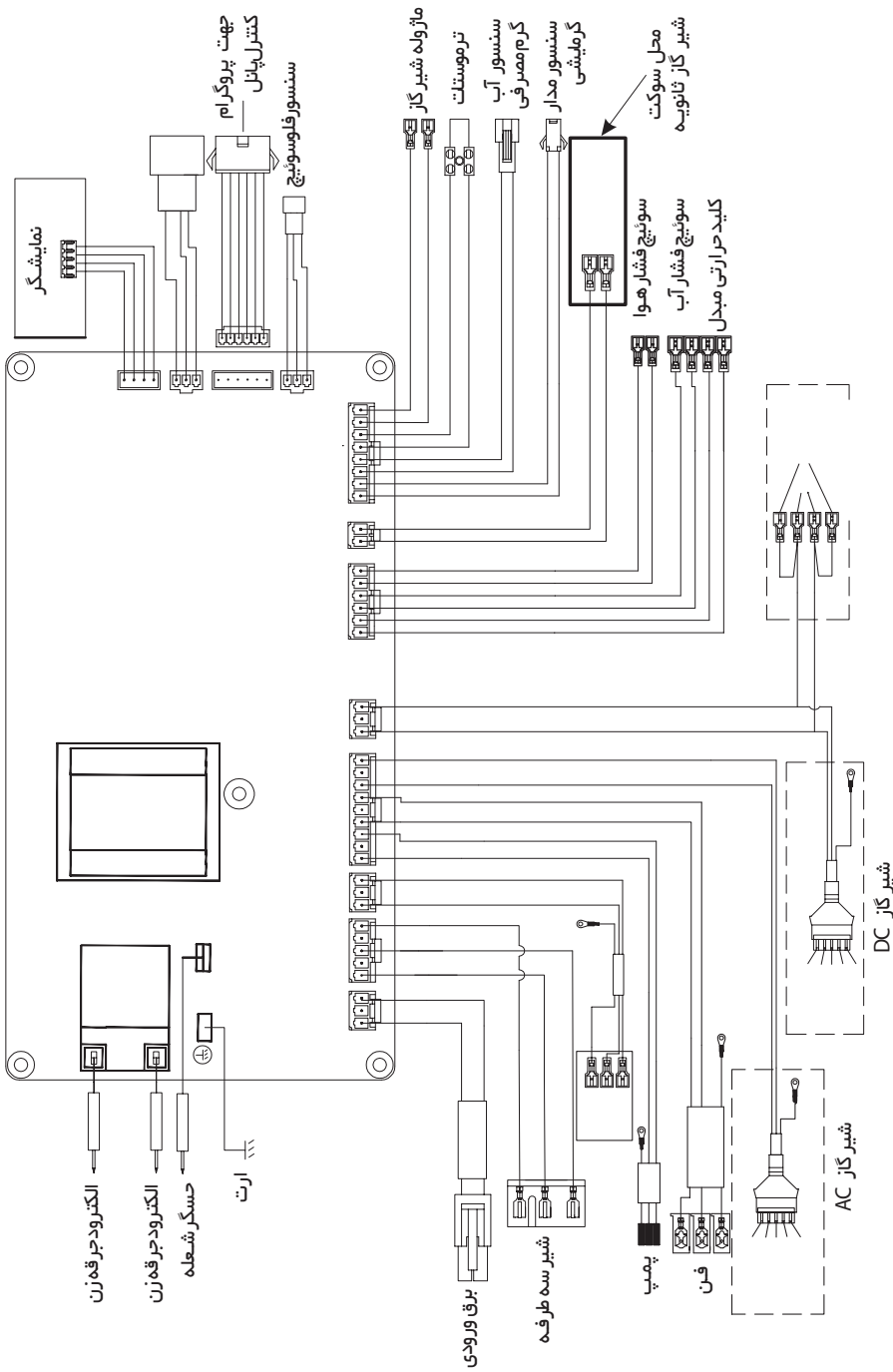
در صورتی که نقطه اعشار در سمت راست قرار گیرد (علامت **80.** نشان داده شود)، مدار گرمایش فعال است.

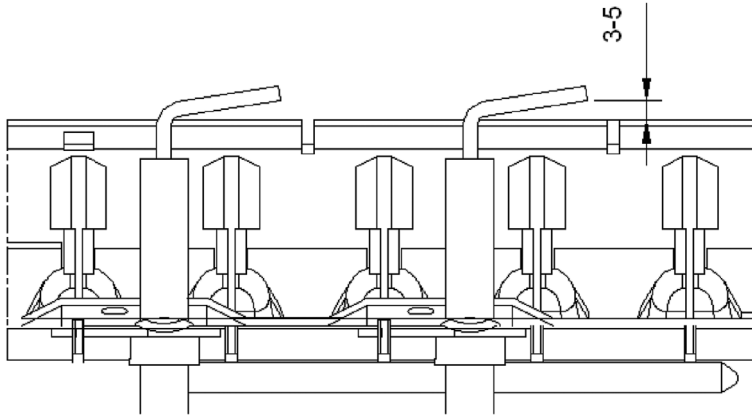
در صورتی که نقطه اعشار در وسط قرار گیرد (علامت **38** نشان داده شود)، آب گرم مصرفی فعال است.

<p>برای روشن نمودن دستگاه خاموش (⏻) ، دکمه روشن / خاموش (ⓄF) را فشار دهید.</p>	<p>حالت خاموش OFF</p>	
<p>۱- جهت روشن نمودن سیستم گرمایشی دکمه (⊛/⊛) را فشار دهید. ۲- زمانی که روی صفحه نمایش علامت (Ⓜ) نشان داده شود، وضعیت زمستان فعال است. ۳- در این حالت نقطه اعشاری سمت راست همراه با عدد (ⓂⓂ) ، نشان دهنده دمای مدار گرمایشی است. چنانچه می خواهید این دما را تغییر دهید باید دکمه های (⊕ ⊖ ⊛) را فشار دهید تا دمای نشان داده شده روی نمایشگر به صورت چشمک زن در آید. سپس دمای مورد نظر خود را انتخاب کنید. ۴- برای تنظیم دمای آب گرم مصرفی، دکمه های (⊕ ⊖ ⊛) را فشار دهید تا دمای آب گرم مصرفی به صورت چشمک زن در آید. دمای مورد نظر را انتخاب کنید. ۵- در فصل زمستان زمانی که دستگاه در حالت گرم نمودن مدار گرمایشی است، نقطه اعشار گوشه سمت راست عدد (ⓂⓂ) ، نشان دهنده دمای مدار گرمایشی است و به محض باز نمودن شیر آب گرم مصرفی، نقطه اعشار در وسط دما (38) چشمک می زند که نشان دهنده دمای آب گرم مصرفی است. ۶- با بستن شیر آب گرم مصرفی، دستگاه به حالت مدار گرمایشی برمی گردد.</p>	<p>انتخاب فصل زمستان (WINTER)</p>	<p>حالت روشن (START)</p>
<p>۱- برای انتخاب فصل تابستان، دکمه (⊛/⊛) را فشار دهید تا علامت (SU) روی صفحه نمایش نمایان شود. ۲- چنانچه در این حالت می خواهید دمای آب گرم مصرفی را تغییر دهید، دکمه (⊕ ⊖ ⊛) را فشار دهید تا دمای آب گرم مصرفی به صورت چشمک زن در آید. ۳- دما را تنظیم نمایید. توجه: در فصل تابستان در صورت باز نمودن شیر آب گرم مصرفی، نقطه اعشار در وسط دما (38) چشمک می زند و دمای آب گرم مصرفی نمایش داده می شود. با بستن شیر، دما ثابت و مشعل دستگاه خاموش می گردد.</p>	<p>تابستان (SUMMER)</p>	
<p>توجه: برای ریست کردن و تعریف تنظیمات جدید دستگاه پس از هرگونه رفع اشکال، دکمه (⏻) را فشار دهید و سپس با فشردن دکمه (⊛/⊛) کارکرد مناسب دستگاه را انتخاب نمایید.</p>		

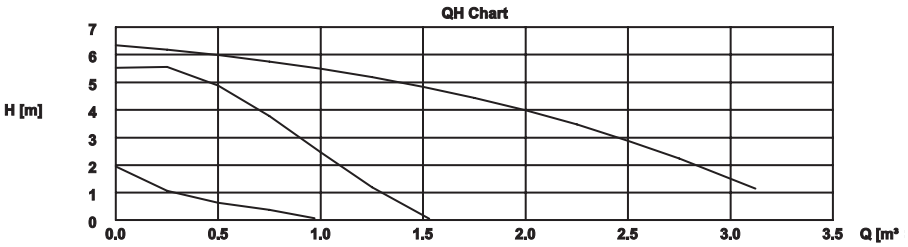
کد خطا	شرح اشکال	علل احتمالی	راه حل
E1	اشکال در احتراق	اشکال در احتراق، فن یا گاز ورودی	بررسی کنید که همه شیرهای گاز باز باشند و مطمئن شوید گاز وارد دستگاه می شود. سپس دکمه  را جهت روشن شدن مجدد دستگاه فشار دهید. اگر اشکال برطرف نشد با نمایندگی مجاز تماس بگیرید.
E2	دمای بیش از حد بالا	اشکال در کلید حرارتی مبدل	اجازه دهید دمای آب دستگاه پایین آمده و سپس دکمه  را فشار دهید. اگر اشکال برطرف نشد با نمایندگی مجاز تماس بگیرید.
E3	اشکال تخلیه دود	اشکال در سوئیچ فشار هوا، فن یا مسدود بودن دودکش	دستگاه را خاموش کنید و بررسی کنید آیا انسدادی در مسیر تخلیه محصولات احتراق وجود دارد؟ در صورت مثبت بودن پاسخ، انسداد را رفع نموده و دستگاه را روشن کنید. اگر اشکال پابرجا ماند با نمایندگی مجاز تماس بگیرید.
E4	اشکال در تامین آب	اشکال در آب ورودی یا پرشر سوئیچ آب	بررسی کنید که فشار سیستم مطابق مشخصات فنی باشد. اگر این اشکال پابرجا ماند با نمایندگی مجاز تماس بگیرید.
E5	اشکال در سیستم برق	اشکال در سیم کشی یا قطعات الکترونیکی	دکمه  را جهت راه اندازی مجدد فشار دهید. اگر اشکال پابرجا ماند با نمایندگی مجاز تماس بگیرید.
E6	اشکال در مدار آب مصرفی	اشکال در حسگر مدار مصرفی	دکمه  را جهت روشن شدن مجدد دستگاه فشار دهید. اگر اشکال پابرجا ماند با نمایندگی مجاز تماس بگیرید.
E7	اشکال در مدار گرمایشی	اشکال در حسگر مدار گرمایش	دکمه  را جهت روشن شدن مجدد دستگاه فشار دهید. اگر اشکال پابرجا ماند با نمایندگی مجاز تماس بگیرید.
E8	دمای بالای مدار مصرفی	اشکال در حسگر مدار مصرفی، گرفتگی لوله های آب ساختمان	اجازه دهید دمای آب دستگاه پایین آمده و سپس دکمه  را فشار دهید. اگر اشکال پابرجا ماند با نمایندگی مجاز تماس بگیرید.
E9	اشکال در سیستم محافظت از یخزدگی	دمای آب زیر صفر	با نمایندگی مجاز تماس بگیرید.







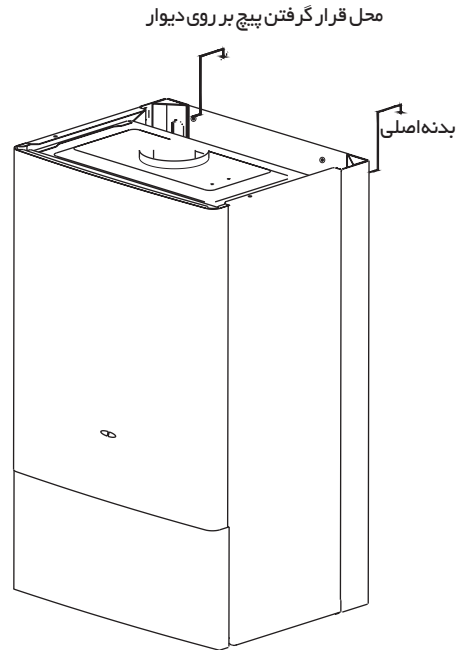
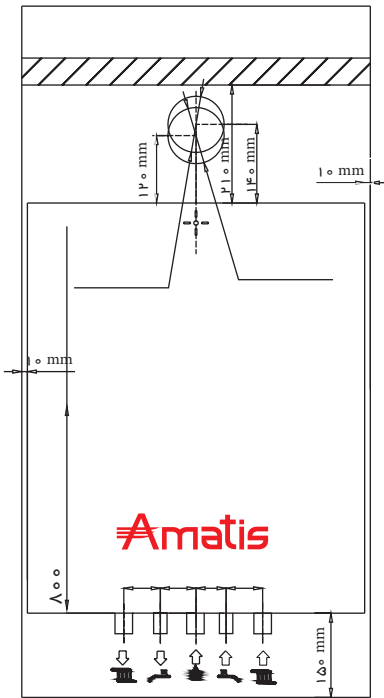
نمودار هد پمپ

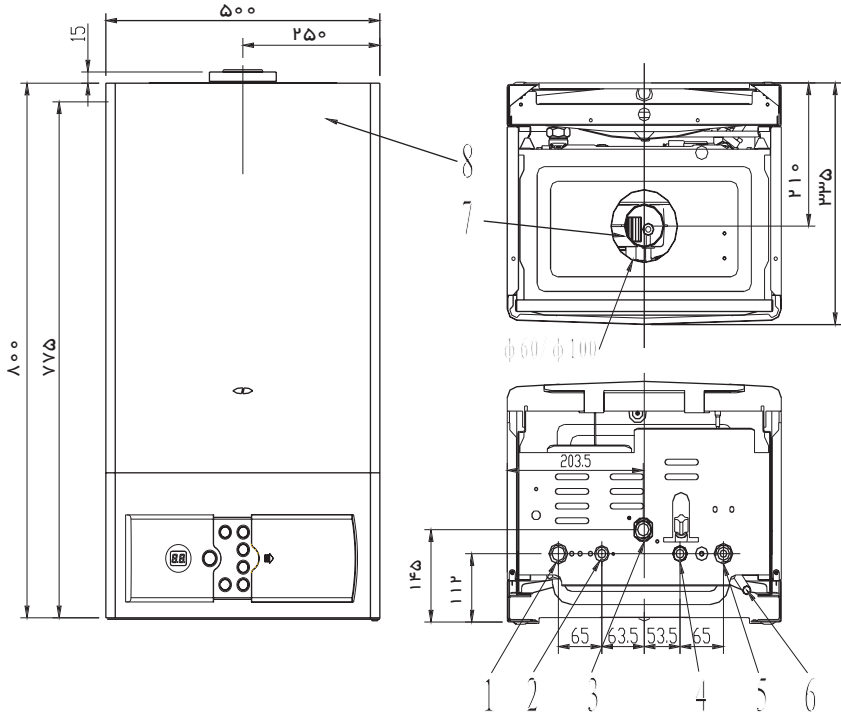


پس از نهایی نمودن محل نصب، براکت را توسط پیچ های نصب بر روی دیوار ببندید و محصول را به آن آویزان نمایید. سپس شیلنگ های گاز و آب ورودی دستگاه را مطابق شکل زیر به آن وصل نمایید.

پیشنهاد می کنیم:

- در مسیر برگشت مدار گرمایشی یک صافی قرار دهید تا رسوبات و پسماند های موجود در مدار در آن جمع گردد.
- جهت اتصال رفت و برگشت مدار گرمایشی باید از شلنگهایی با قطر داخلی ۱۸۰ میلیمتر استفاده گردد.

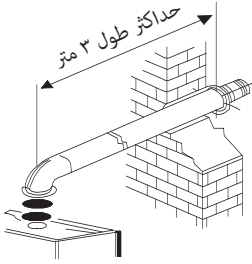




لوله رفت آب گرم مدار گرمایشی ۳/۴	۱
لوله رفت آب گرم مصرفی ۱/۲	۲
لوله ورودی گاز ۳/۴	۳
لوله ورودی آب سرد ۱/۲	۴
لوله برگشت مدار گرمایشی ۳/۴	۵
لوله تخلیه فشار مدار گرمایشی (شیر اطمینان)	۶
محل اتصال لوله دودکش	۷

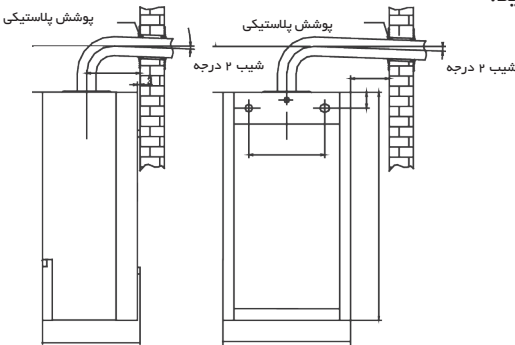
نکات مهم نصب لوله دودکش دوجداره

- ۱- طول استاندارد لوله دوجداره ۱ متر است. اگر لوله بلندتر نیاز است با کارشناس مشورت نمایید.
- ۲- پکیج حتما باید به لوله دودکشی که به خارج راه دارد، وصل باشد.
- ۳- به هیچ وجه از سیمان جهت گرفتن درز اطراف دودکش استفاده نکنید.
- ۴- فاصله بین سطح لوله دوجداره و سقف باید حداقل ۴۵ سانتی متر باشد.
- ۵- حداکثر طول مجاز نصب لوله دوجداره ۳ متر است. در نظر داشته باشید، که هر زانویی ۹۰ درجه، معادل ۱ متر از طول مجاز لوله می‌کاهد.
- ۶- لوله دودکش باید حداقل ۲ درجه به سمت پایین شیب داشته باشد.

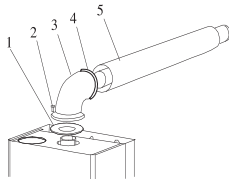


نحوه نصب لوله دودکش بر روی دیوار

- ۱- مکان مناسب را به صورت دایره ای با قطر ۱۱۰ میلی متر علامت بزنید.
- ۲- فضا را در دیوار ایجاد کنید و دهانه خروجی لوله را ۲ درجه کاهش دهید، طوری که به سمت پایین شیب پیدا کند.
- ۳- پوشش پلاستیکی را در لوله بگذارید و لوله را در فضای ایجاد شده قرار دهید.
- ۴- یک پوشش دیگر را در لوله قرار دهید.
- ۵- لوله و خروجی دود پکیج را با ۴ عدد پیچ به یکدیگر وصل کنید دقت کنید که از نوار درزبند لوله استفاده شود.
- ۶- اطراف لوله را با پوشش پلاستیکی ببوشانید.



قطعات مورد نیاز برای نصب دودکش



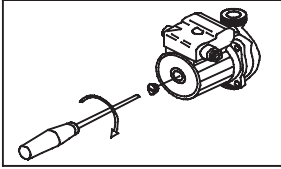
- ۱- گلوبی دودکش
- ۲- پیچ
- ۳- زانویی ۹۰ درجه
- ۴- نوار درزبند (اورینگ)
- ۵- لوله دودکش استیل

چگونگی افزایش طول لوله دوجداره

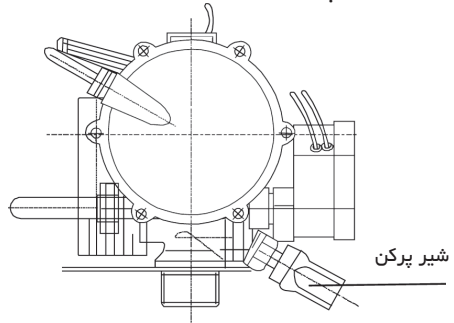
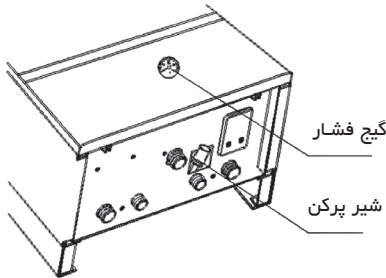
- ۱- لوله استاندارد را در فضای ایجاد کرده قرار دهید.
- ۲- زانویی را به پکیج وصل کنید.
- ۳- لوله اضافی را بین آن‌ها قرار دهید.
- ۴- لوله اضافی را به اندازه مورد نظر تنظیم کنید.
- ۵- حتماً از نوار درزبندی بین اتصالات استفاده کنید.

۱- قبل از پر کردن مدار گرمایشی، درپوش اتوونت روی پمپ را باز کنید.

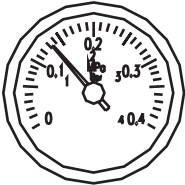
۲- برای رفع گیرپاژ با پیچ گوشتی پیچ روی پمپ را باز کنید و میله داخلی روتور را در دو جهت بچرخانید تا آزادانه حرکت کند و سپس پیچ را ببندید.



۳- دسته شیر پرکن آب را در خلاف جهت عقربه های ساعت باز کنید. (مانند شکل)



۴- زمانی که فشار به 1.5BAR رسید، شیر پرکن آب را جهت عقربه های ساعت ببندید.



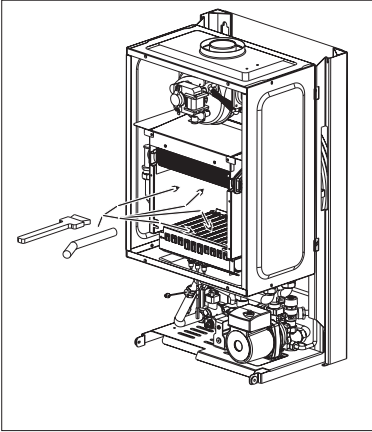
۵- دستگاه را در حالتی که شیر گاز بسته است، روشن نمایید. پمپ آب فعال است. زمانی که فشار آب سیستم به پایین تر از 1BAR رسید، دستگاه را خاموش کنید.

۶- مجدداً شیر پرکن آب را باز کنید تا فشار روی 1.5BAR قرار گیرد.

۷- مجدداً دستگاه را در حالتی که شیر گاز بسته است، روشن نمایید. پمپ آب فعال است. اگر مجدداً فشار آب کاهش یافت مراحل بالا را تکرار کنید تا فشار ثابت شود، سپس شیر پرکن را ببندید.

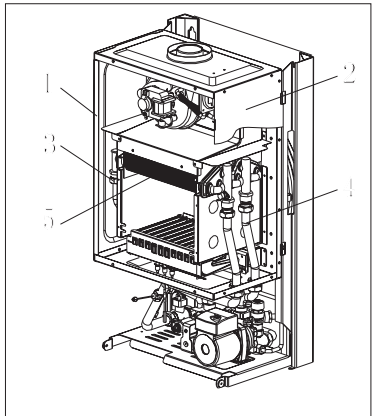
۸- شیر گاز را باز کنید و از طریق کنترل پانل تنظیمات را انجام دهید.

نحوه تمیز نمودن مبدل و مشعل



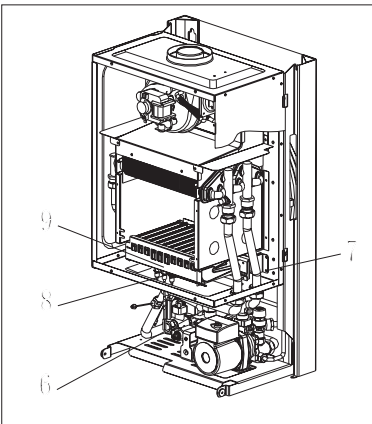
- شش عدد پیچ قاب محافظه احتراق را باز کنید و آن را بردارید.
- در صورتیکه خیلی کثیف نباشد از یک برس و جاروی مکنده برای تمیز کردن آلودگی های مشعل و مبدل استفاده نمایید.
- در صورتیکه خیلی کثیف است، مشعل و مبدل را جدا کنید و به صورت زیر آن را تمیز نمایید:

جهت تمیز نمودن مبدل بسیار کثیف



- به صورت جداگانه پیچ های سمت چپ (۱) و سپس سمت راست (۲) را باز کنید.
- مهره لوله آب گرم (۳) و سپس مهره مدار گرمایشی (۴) را باز کنید.
- مبدل را از قسمت جلویی دستگاه خارج کنید. (۵)
- مبدل را با آب تمیز کنید.
- قبل از جاگذاری مجدد مبدل، واشر لوله ها را تعویض کنید.

جهت تمیز نمودن مشعل بسیار کثیف



- مهره لوله گاز را از روی شیر تنظیم کننده جدا کنید. (۶)
- چهار عدد پیچ متصل کننده مشعل به بدنه دستگاه را نیز باز نمایید. (۷)
- الکتروود را از مشعل جدا کنید. (۸)
- مشعل را بیرون بیاورید. (۹)
- مشعل و نازل ها را با یک برس نرم تمیز کنید و آلودگی ها را از پشت با یک فن از روی مشعل جدا نمایید.
- مشعل را به محل خود برگردانید.

راه حل	علت	علامت
• پمپ افزایش جریان آب نصب نمایید.	۱- نوسان فشار آب ورودی	خاموش شدن مشعل
• از محافظ برق مصرفی پکیج استفاده شود. • با اداره برق تماس بگیرید.	۲- نوسان جریان برق	
• آن را در محدوده $\pm 4\%$ mm تنظیم نمایید.	۳- دور یا نزدیک بودن فاصله سنسور شعله مشعل	
• شیر گاز را عوض کنید.	۴- نقص شیر گاز	
• همه اتصالات را کنترل کنید.	۵- اتصال های برقی یا لوله ای نامناسب پرشر سوئیچ هوا	
• پرشر سوئیچ هوا را عوض نمایید.	۶- نقص در پرشر سوئیچ هوا	
• پرشر سوئیچ آب را عوض نمایید.	۷- نقص در پرشر سوئیچ آب	
• سنسور کنترل کننده معیوب را تعویض نمایید	۸- نقص در سنسور های کنترل کننده	

• فشار آب را چک کنید.	۱- پایین بودن فشار آب	فعال بودن پمپ در حالی که فن کار نمی کند
• هوا را تخلیه کنید.	۲- وجود هوا در سیستم	
• سیم کشی چک شود.	۳- اشکال در اتصال سیم های سنسور فلو سوئیچ	
• فلو سوئیچ جریان آب تمیز شود.	۴- کافی نبودن فشار آب برای راه اندازی فلو سوئیچ	
• فلو سوئیچ جریان آب تعویض شود.	۵- اشکال در فلو سوئیچ آب	
• فن تعویض شود.	۶- اشکال در کار فن	
• پرشر سوئیچ هوا تعویض شود.	۷- اشکال در پرشر سوئیچ هوا	

• پریرز برق را چک کنید.	۱- قطعی جریان برق یا خاموش بودن چراغ پاور	غیرفعال شدن پمپ
• فیوز و اتصالات ها را چک کنید.	۲- اتصال ناقص سیم کشی داخلی	
• سیم کشی را چک کنید.	۳- گیرپاژ پمپ	
• به دستور العمل های رفع گیر پاژ عمل کنید.	۴- عدم اتصال پمپ به خروجی جریان برق	
• پمپ را تعویض کنید.	۵- نقص پمپ	

راه حل	علت	علامت
• با اداره گاز تماس بگیرید.	۱- پایین بودن فشار گاز	گرم نبودن آب مدار گرمایشی به اندازه دمای تعریف شده
• مدل را تمیز نمایید.	۲- تجمع کربن در مدل	
• دمای تعریف شده را بالا ببرید.	۳- پایین بودن دمای تعریف شده برای دستگاه	
• شیر گاز را عوض نمایید.	۴- نقص در شیر گاز	
• کنترل کننده را عوض نمایید.	۵- نقص کنترل کننده	
• ورودی گاز را به سایز مناسب برسانید.	۶- کوچک بودن قطر لوله ورودی گاز	

• دودکش بازبینی و تمیز شود.	۱- گرفتگی دودکش	غیر فعال بودن جرقه زن در حالی که فن کار می کند
• پرشر سوئیچ را قطع و مجدداً وصل نمایید.	۲- اتصال نامناسب پرشر سوئیچ هوا	
• سیم کشی را کنترل کنید.	۳- سیم کشی نامناسب	
• پرشر سوئیچ هوا را عوض کنید.	۴- نقص پرشر سوئیچ هوا	
• الکتروود جرقه زن را عوض کنید.	۵- نقص الکتروود احتراق	
• حسگر شعله را تعویض کنید.	۶- نقص در سنسور حسگر شعله	

• شیر گاز را باز کنید.	۱- بسته بودن شیر ورودی گاز	عدم تشکیل شعله در حالی که جرقه زن کار می کند
• دوباره مرحله راه اندازی دستگاه را تکرار کنید.	۲- وجود هوا در لوله گاز	
• با اداره گاز تماس بگیرید.	۳- بیش از حد بودن فشار گاز	
• کنترل پنل را عوض کنید.	۴- عدم خروج ولتاژ از کنترل پنل	
• شیر گاز را عوض کنید.	۵- نقص شیر گاز	
• شیر گاز را تنظیم کنید.	۶- عدم تنظیم شیر گاز	

• آن را در محدوده 4 ± 0.5 mm تنظیم نمایید.	۱- نامناسب بودن فاصله الکتروود جرقه زن	انفجاری روشن شدن مشعل
• با اداره گاز تماس بگیرید.	۲- مناسب نبودن فشار گاز	
• ورودی شیر گاز را تنظیم کنید.	۳- معیوب بودن الکتروود احتراق	

راه حل	علت	علامت
• تعداد رادیاتورها را افزایش دهید.	۱- کافی نبودن تعداد و ظرفیت رادیاتورها	روشن و خاموش شدن مداوم دستگاه
• شیر مدار را بیشتر باز کنید.	۲- پایین بودن میزان گردش آب در مدار گرمایشی	
• صافی مدار برگشت گرمایشی را تمیز نمایید. • از تمیز بودن مدار گرمایشی اطمینان حاصل نمایید.		
• دمای تعریف شده را افزایش دهید.	۳- پایین بودن دمای تعریف شده	

• با اداره گاز تماس بگیرید.	۱- پایین بودن فشار گاز	گرم نبودن آب گرم مصرفی به اندازه دمای تعریف شده
• مسیر مدار آب گرمایشی را کوتاه کنید.	۲- هدر رفتن گرما بر اثر طولانی بودن مسیر لوله	
• مبدل را رسوب زدایی کنید.	۳- وجود رسوب در مبدل	
• مبدل را تمیز نمایید.	۴- تجمع کربن در مبدل	
• از لوله ای با قطر مناسب استفاده نمایید.	۵- کوچک بودن قطر لوله ورودی گاز	

• شیر مخلوط آب مصرفی را چک کنید	۱- پایین بودن فشار آب ورودی	بالاتر بودن دمای آب گرم مصرفی از دمای تعریف شده
• پمپ افزایش دهنده فشار آب نصب کنید.		
• صافی ورودی آب مدار را چک کنید.	۲- گرفتگی صافی ورودی و خروجی	
• با اداره گاز تماس بگیرید.	۳- بالا بودن فشار گاز	

