



LAURA PLUS
240 F - 280 F - 350 F

آماتیس
Amatis

Wall - Hung Gas Boiler

پکیج شوفاژ دیواری گاز سوز

گرمای خانه و خانواده



شرکت فنی مهندسی سبز گستر آسیا همگام با گروه تولیدی - صنعتی آگرا گاز آسیا، سالهاست در زمینه تولید، توزیع و ارائه خدمات محصولات گرمایشی - سرمایشی و به عنوان نماینده انحصاری سیستم های گرمایشی کمپانی روکا اسپانیا و وستن ایتالیا در ایران فعال بوده است. این گروه به امید آن که قدمی کوچک در بالندگی ایران عزیز بردارد، با به کارگیری تجربه متخصصان فعال داخلی و بهینه نمودن قیمت و کیفیت، خطوط تولیدی پکیج های گرمایشی دیواری، آبگرمکن و اجاق گاز با نام تجاری «آماتیس» را راه اندازی نموده است. گفتنی است این گروه تولید کننده پیشرو، با بالا بردن کیفیت و تکنولوژی به کار گرفته شده در محصولات آماتیس، مفتخر به دریافت علامت استاندارد ایران به شماره ۹۰۳۳۸۴۳۹۱۵ از موسسه استاندارد کل کشور گردیده است. تجهیزات و ماشین آلات به روز، آزمایشگاه مجهز به ابزار و اخذ گواهینامه استاندارد ISO/IEC17025: 2005 از مرکز ملی تایید صلاحیت ایران ارائه محصولات با کیفیت بالا، طراحی زیبا و منحصر بفرد را تضمین نموده اند. یقینا استقبال نمایندگان فروش و مشتریان ارجمند از این محصولات بستر را بیش از پیش در خدمت رسانی و اشتغال زایی فراهم ساخته و در آینده شاهد بهره گیری روز افزون از تکنولوژی، دانش و تجربه ایرانی خواهیم بود.



شرکت فنی و مهندسی سبز گستر آسیا
مرکز فروش، نصب و خدمات پس از فروش
محصولات آماتیس در ایران
تلفن دفتر مرکزی: ۰۲۱ ۸۳۳۹۳
www.sga.co.ir



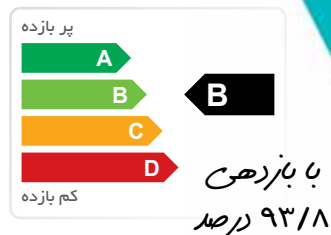
محصولات آماتیس فقط با ضمانت سبز سرویس



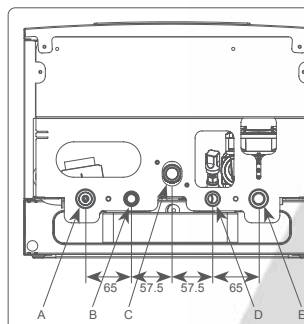
ویژگی های پکیج مدل لائورا پلاس 240 F - 280 F - 350 F

ترموستات حد و سوئیچ فشار هوا	صفحه کنترلر دیجیتال LCD با استفاده آسان
قابلیت نصب سنسور گازهای قابل اشتعال و غیر قابل اشتعال	تنظیم دمای حرارت مرکزی (شوفاژ) و دمای آب گرم مصرفی
قابلیت نصب در آشپزخانه و فضاهای بسته	صفحه نمایش چند منظوره
کاملاً بی صدا و عایق در برابر حرارت	سیستم عیب یاب هوشمند
دارای شیر سه راهه برقی	قابلیت نمایش کدهای خطا
کنترل الکترونیکی دما توسط سنسور	سیستم حفاظت در برابر یخ زدگی لوله ها و کویل
بازدهی بالا بر اساس استاندارد ISIRI / 12156	سیستم حفاظت در برابر قفل شدگی پمپ
دارای مدل اولیه ساخته شده از لوله های مسی به همراه	سوئیچ فشار آب جهت قطع سیستم
روکش ضد خوردگی	شیر اطمینان در قسمت حرارت مرکزی
دارای مدل ثانویه STAINLESS STEEL	پمپ BY-PASS اتوماتیک جهت تاسیسات حرارتی
جرقه زن الکترونیکی	پمپ گردش آب در قسمت حرارت مرکزی با ایرونت اتوماتیک
فیلتر ورودی آب سرد	مشعل فولادی ضد زنگ
دارای کاتالوگ الکترونیکی در سایت ایرانکد	تنظیم کننده الکترونیکی شعله
با کد GS1: 06266886410003	شیر گاز یا سیستم تنظیم کننده مداوم
	قابل استفاده با گاز طبیعی و پروپان

مشخصات فنی				فن دار	فن دار	فن دار	فن دار	مشخصات فنی
				350 F	300 F	260 F	240 F	MODEL: LAURA PLUS
				34.07	30.07	25.6	23.8	حداکثر توان ورودی (اسمی) KW
				12.5	11.75	11	9.8	حداقل توان ورودی KW
				32	28	24	22	حداکثر توان خروجی (اسمی) KW
				11.4	10.7	10	9	حداقل توان خروجی KW
				93.9	93.1	93.8	92.7	بازدهی در توان حد اکثر (اسمی) %
				91.3	91.1	91	90.2	بازدهی در توان کاهش یافته %
				8	8	7	6	ظرفیت منبع انبساط L
				1	1	0.8	0.8	فشار منبع انبساط bar
				3	3	3	3	حداکثر فشار در سیستم گرمایشی bar
				8	8	8	8	حداکثر فشار در سیستم آب گرم مصرفی bar
				0.3	0.3	0.3	0.3	حداقل فشار در سیستم آب گرم مصرفی bar
				14	13	12	10	تولید آب گرم مصرفی در $\Delta T=25^{\circ}C$ L/min
				60-100	60-100	60-100	60-100	قطر دودکش mm
				3	3	3	3	رده NOX
				I2H-20mbar	I2H-20mbar	I2H-20mbar	I2H-20mbar	نوع گاز استفاده شده
				Methane/LPG	Methane/LPG	Methane/LPG	Methane/LPG	نوع گاز
				1.4	1.2	1.25	1.09	حداقل دبی گاز مصرفی (G20) M ³ /h
				3.8	3.36	2.85	2.66	حداکثر دبی گاز مصرفی (G20) M ³ /h
				220-240	220-240	220-240	220-240	ولتاژ تامین برق V
				50	50	50	50	فرکانس تامین برق HZ
				140	140	120	120	مصرف برق W
				39	38.5	38	36	وزن خالص KG
				730x420x330	730x420x330	730x420x330	730x420x330	ابعاد HxWxD mm



دو مدل - خروج دار



- A رفت مدار گرمایشی ۳/۴
- B خروجی آب گرم مصرفی ۱/۲
- C ورودی گاز ۳/۴
- D ورودی آب سرد ۱/۲
- E برگشت مدار گرمایشی ۳/۴

با قطعات و تکنولوژی روز اروپا

Amatis

New!
LAURA PLUS
240 F - 280 F - 350 F